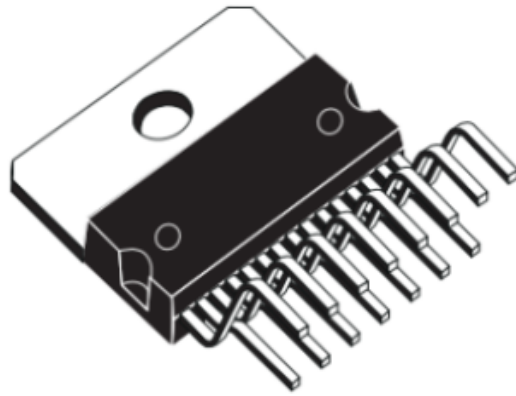


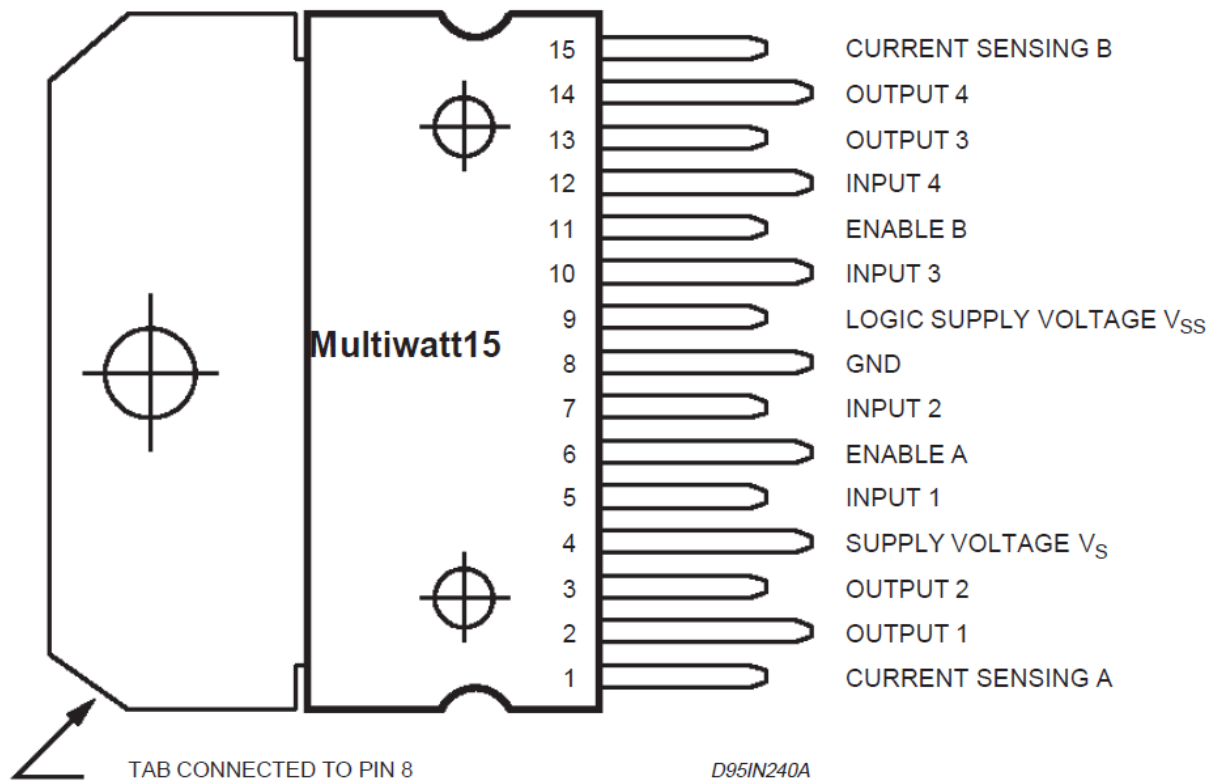
自控元件实验

- 目的：直流电机调速
- 使用芯片L298

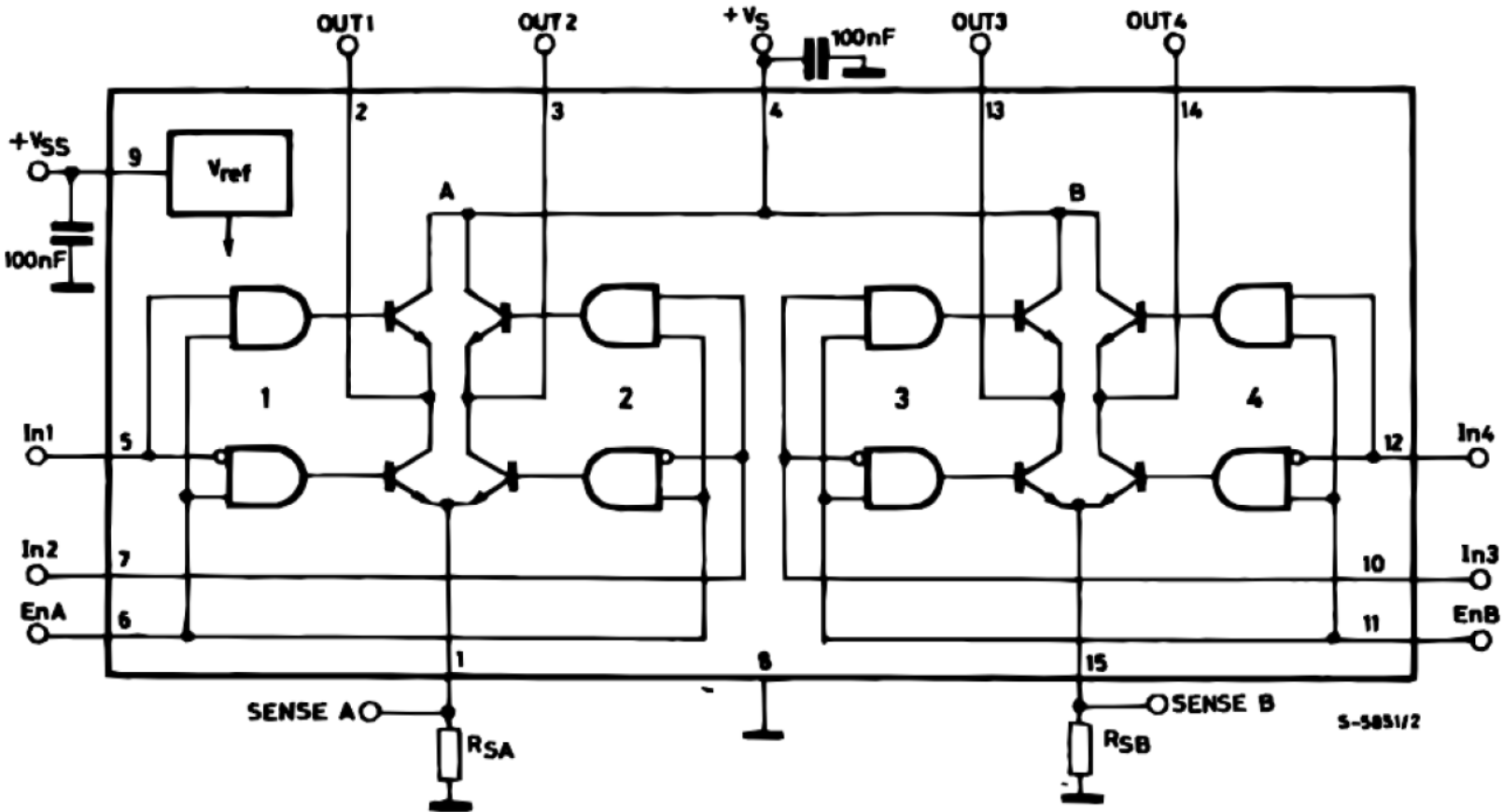


Multiwatt15

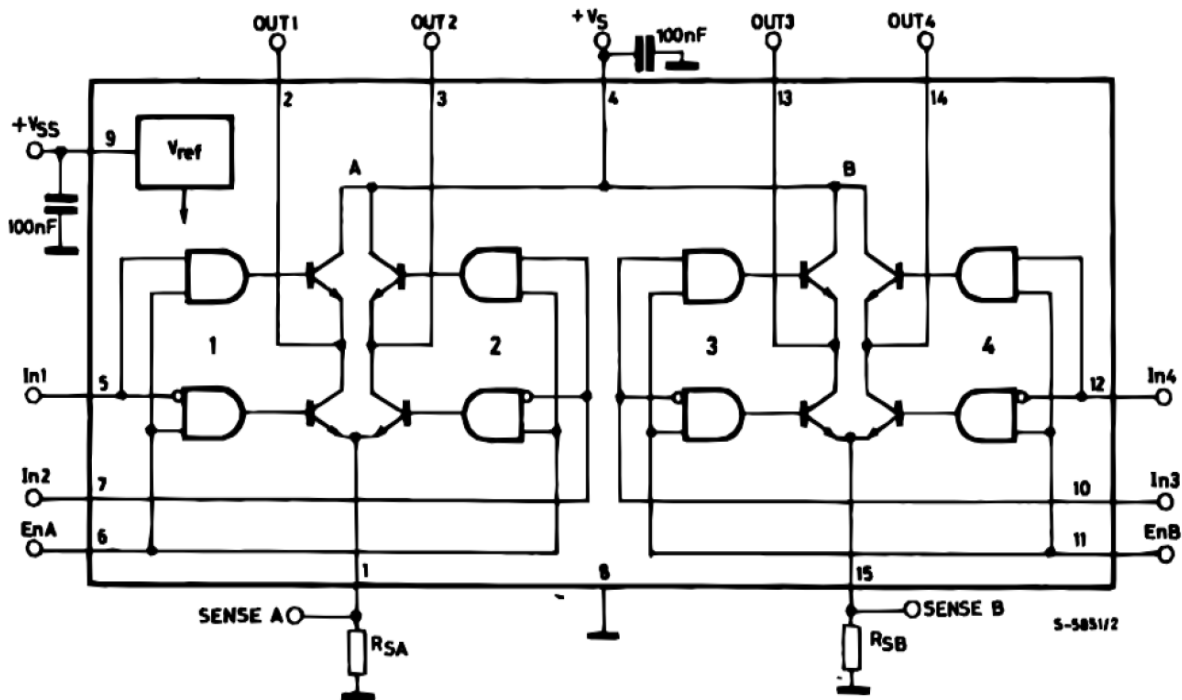
L298管脚定义及管脚编号(详见手册)



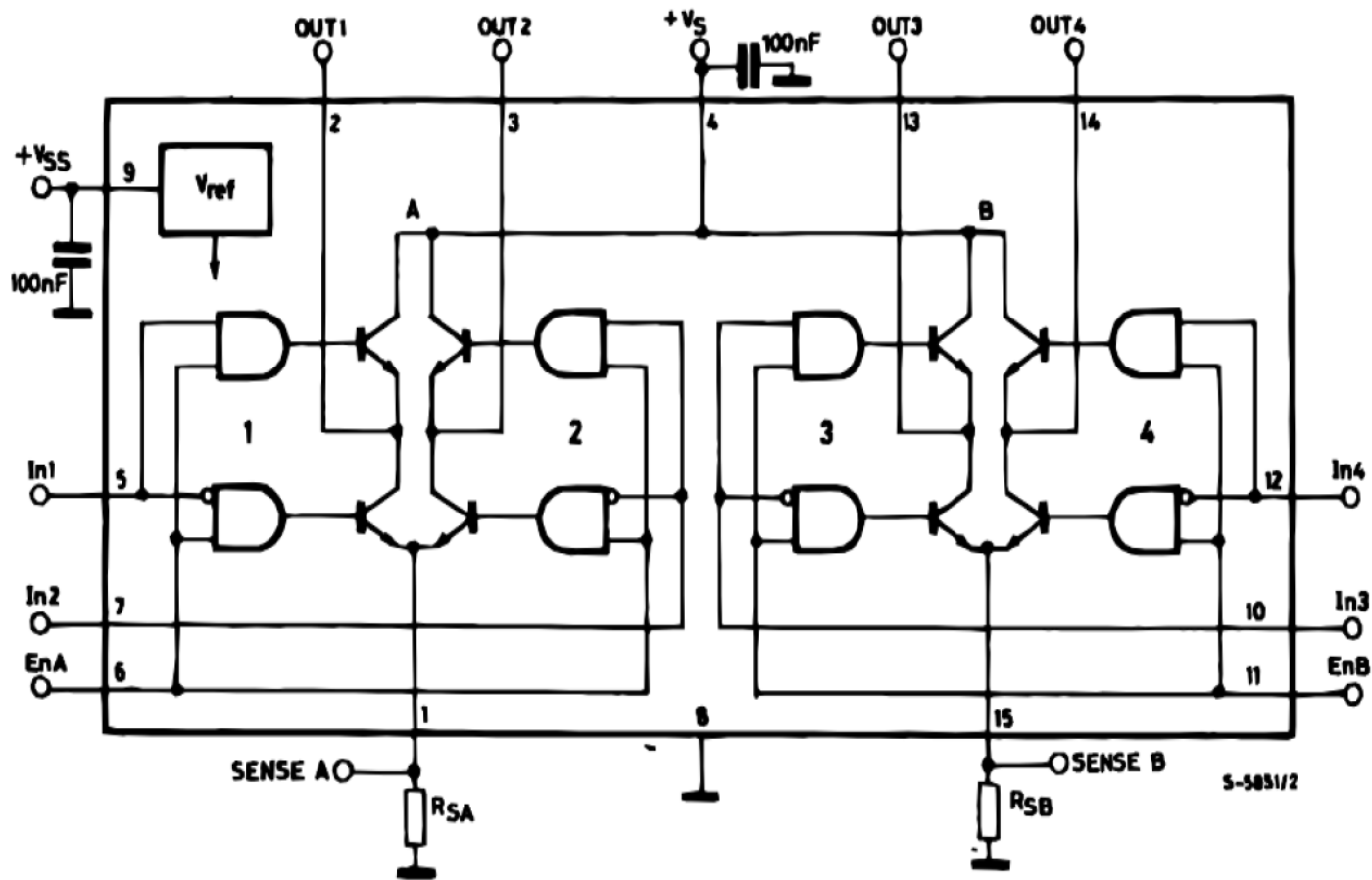
逻辑框图：



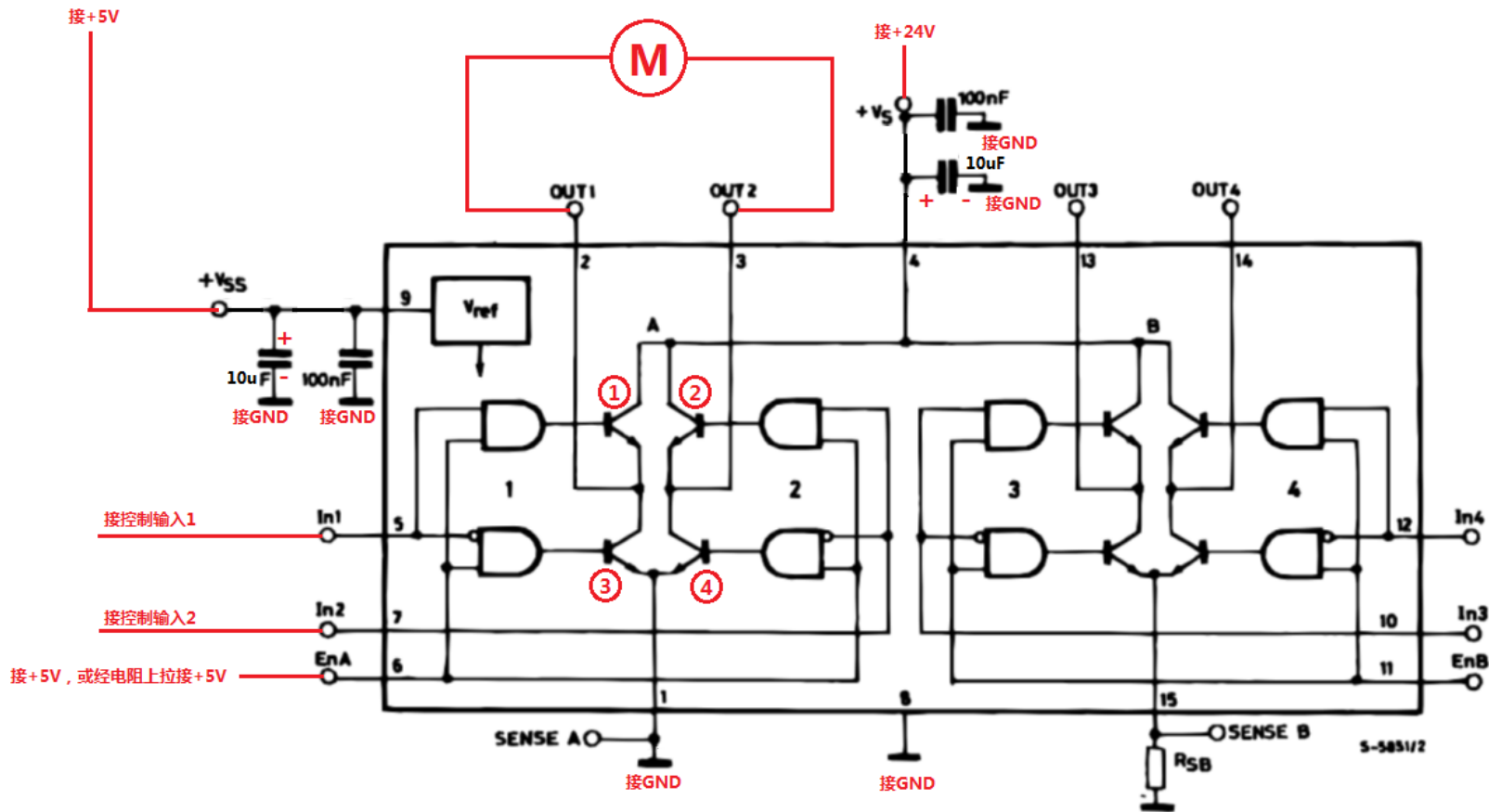
L298中有2个H桥，我们控制一个电机，用一个H桥就够了，因此In3, In4, OUT3, OUT4, EnB, SENSEB，我们都不关心。



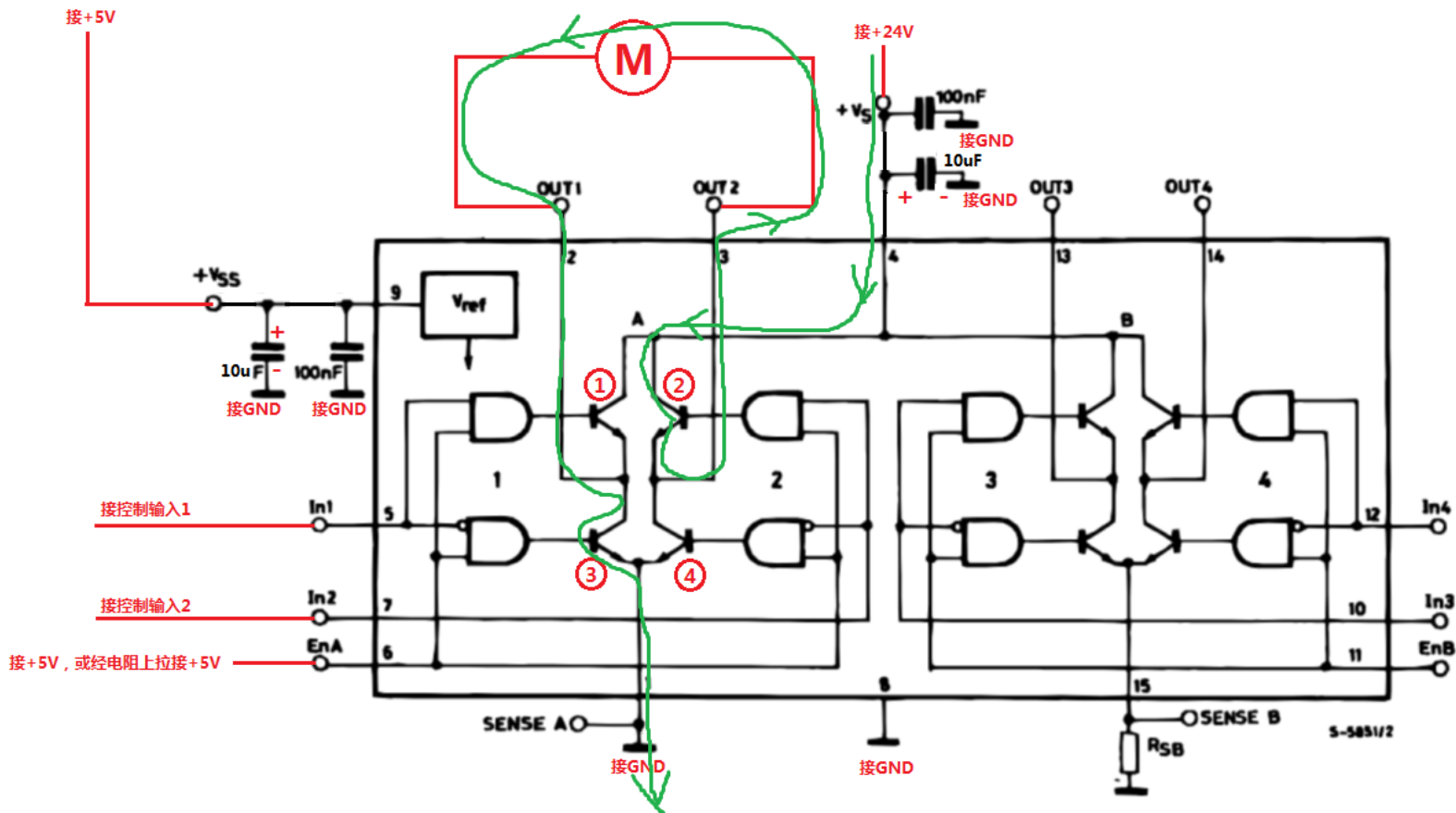
- V_{SS} (9脚) 外接5V电源
- V_S (4脚) 外接24V电源
- 图中的两个100nF电容是去耦电容，是用来去除干扰的，必须焊接。而且一个去耦电容不够，要焊接一对去耦电容： $104=0.1\mu F$ ； $106=10\mu F$
- 由于 $V_S=24V$ ，因此 V_S 上的两个去耦电容的耐压值必须达到50V才行，否则会被电压击穿。即 V_S 上的去耦电容大小为104, 106，耐压50V。 V_{SS} 上的去耦电容耐压值10V就够了，一般电容都能满足
- **10 μF 电容是铝电解电容，有极性，不能反接!!!**
- 这两个电源有一个统一的地-----GND (8脚外接电源的地)



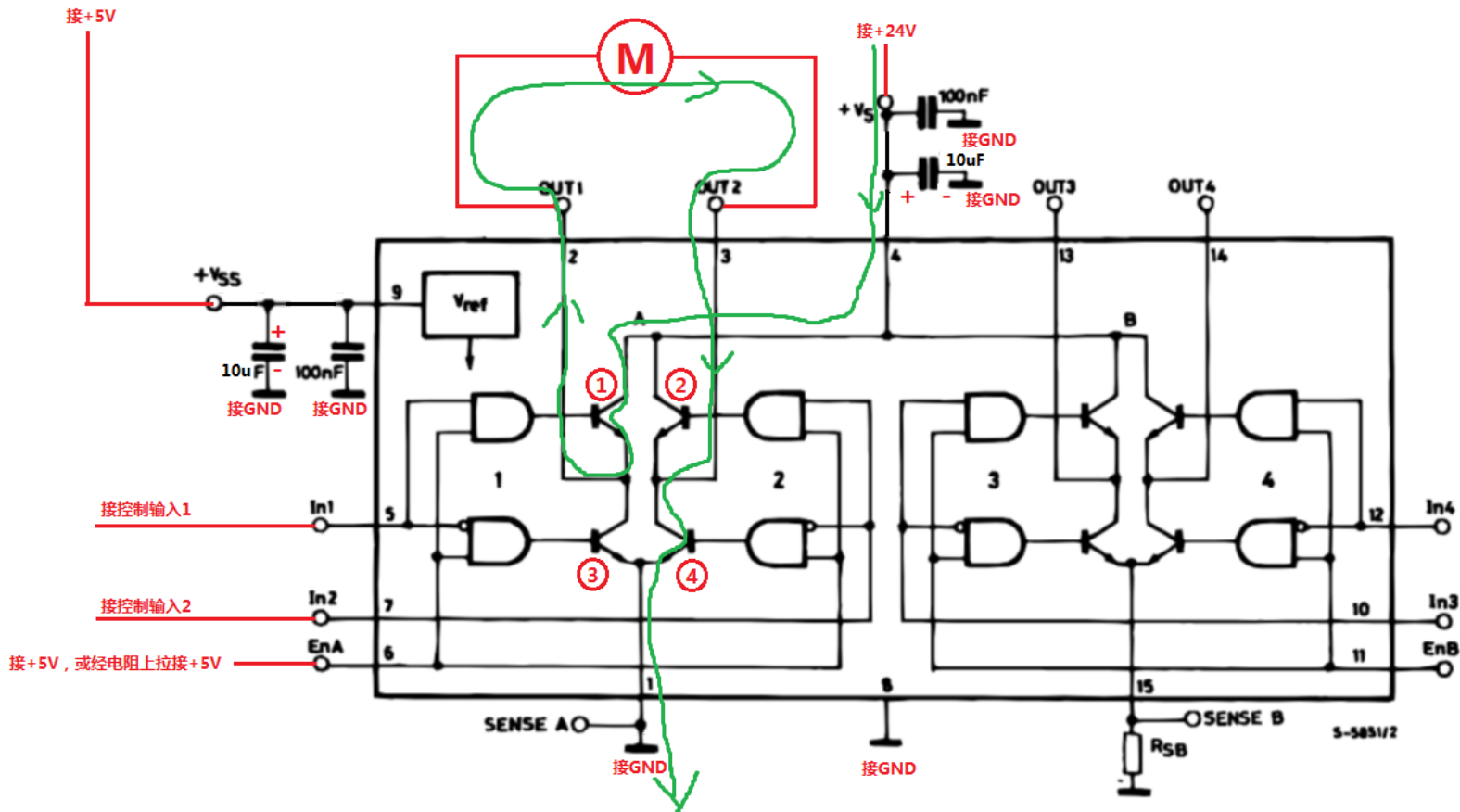
- 为了让L298中的H桥A正常工作,EnA必须有效(接高电平5V)
- In1,In2我们控制, OUT1,OUT2 接电机, 具体接法见下页图



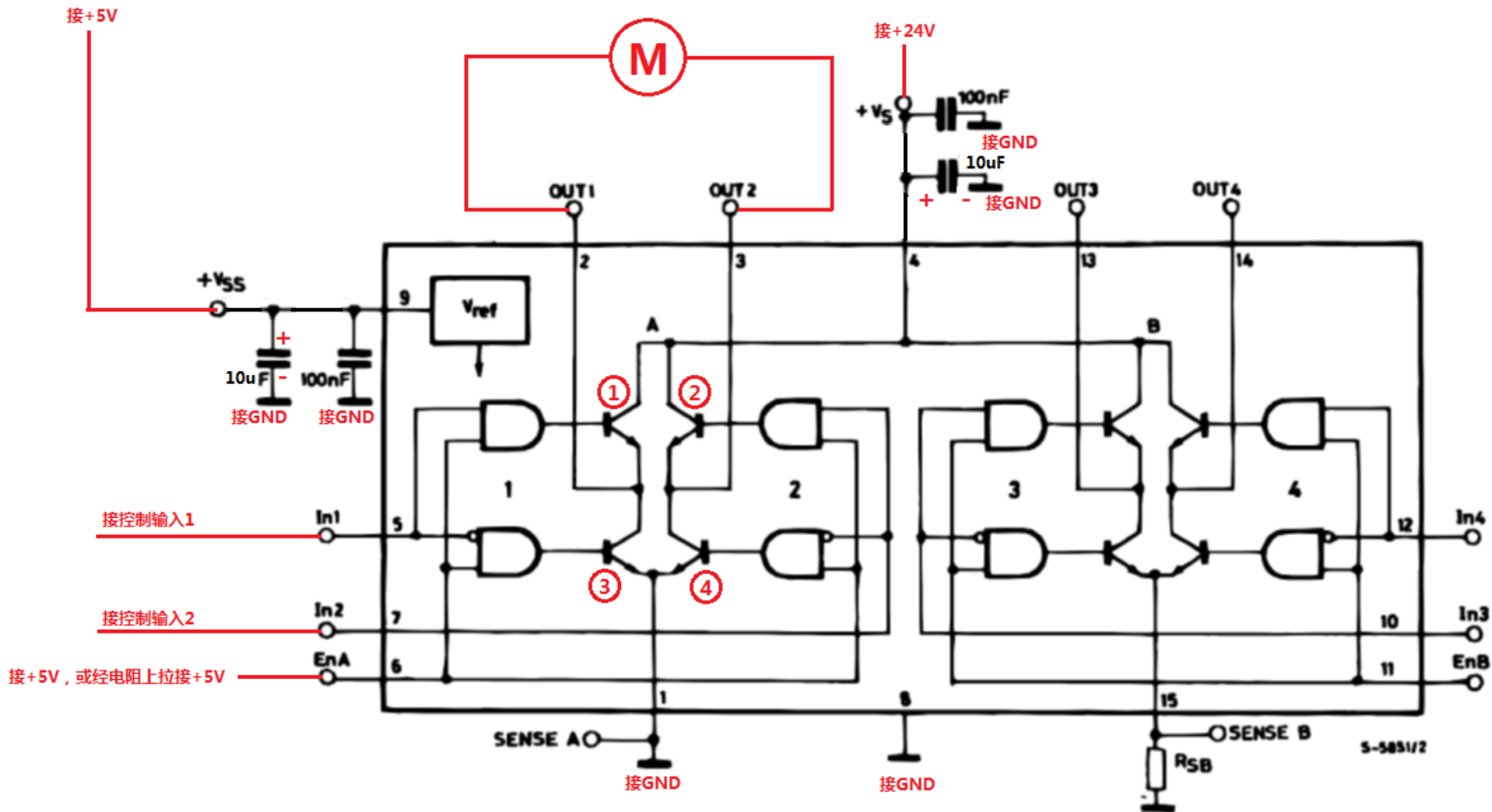
上图中：
 当EnA=1, In1, In2=00时，管子①②截止，管子③④导通，电机绕组不得电，电机不转
 当EnA=1, In1, In2=11时，管子①②导通，管子③④截止，电机绕组不得电，电机不转



- 当 $EnA=1, In1, In2=0$ 时,
- 管子②③导通, 管子①④截止, 电机绕组得电, 电机正转

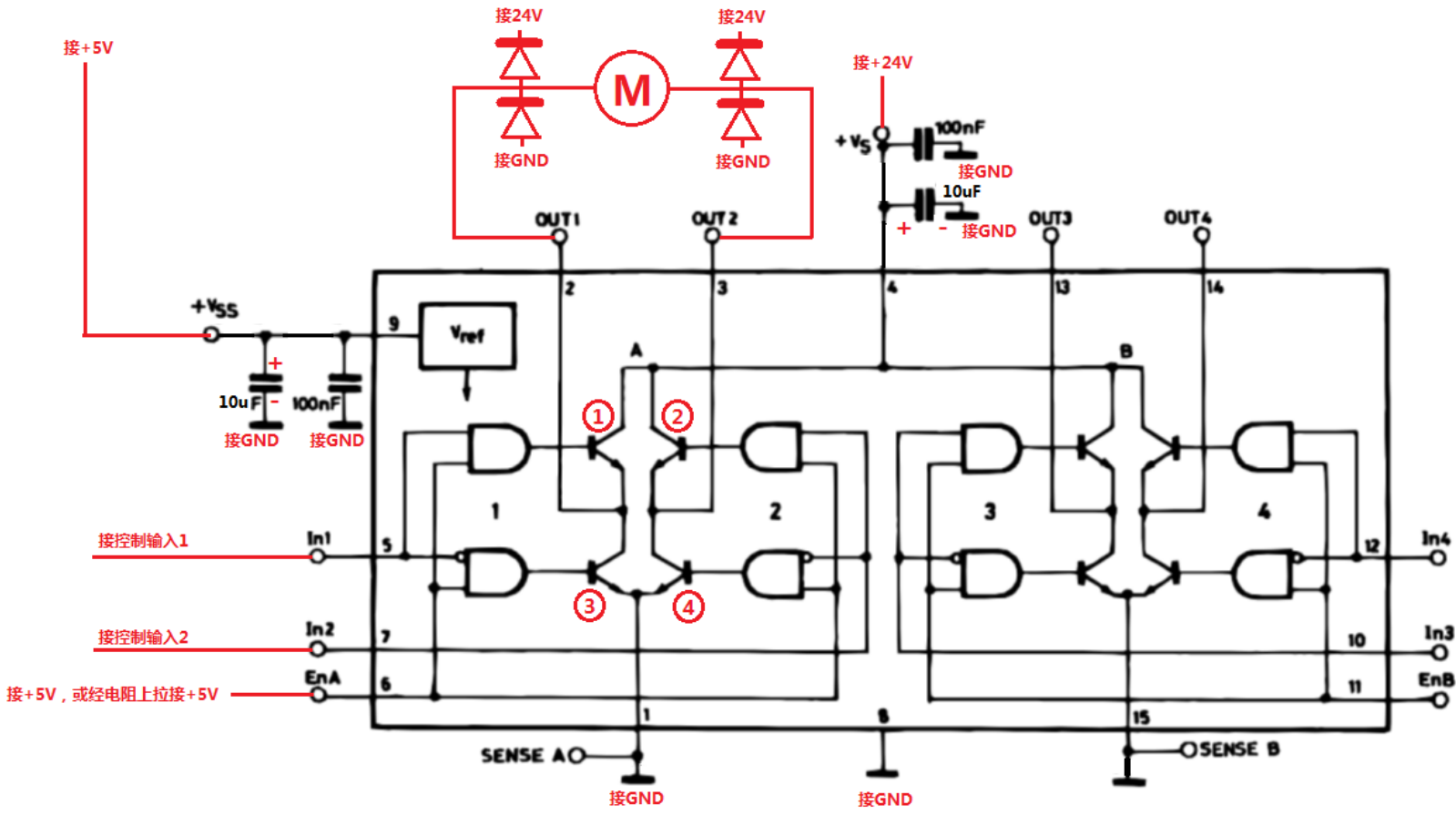


- 当EnA=1, In1, In2=10时,
- 管子①④导通, 管子②③截止, 电机绕组得电, 电机反转



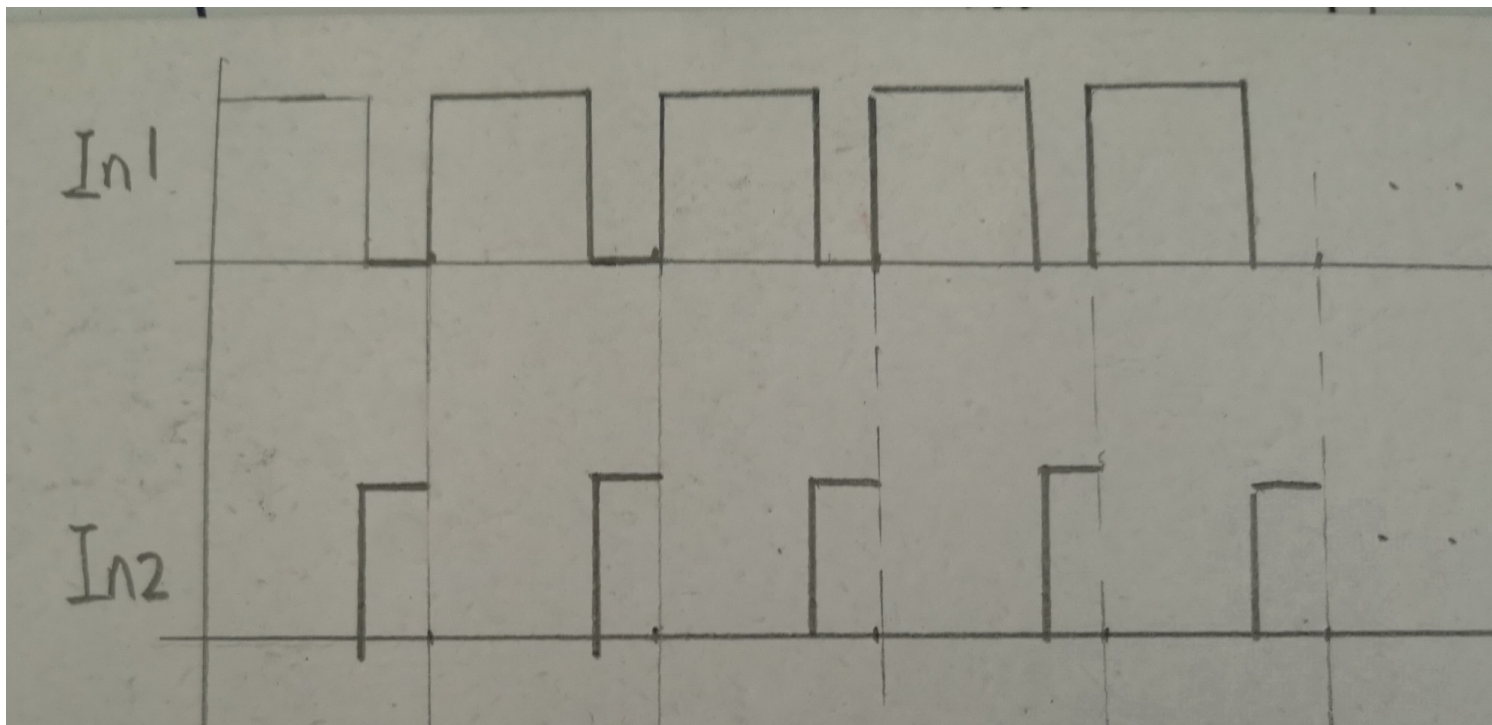
- 因此我们如上图接线，控制In1, In2上出现相位相反信号（01或10），即可控制电机正传或反转。

在实际使用的电路中，还要加上4个续流二极管，如图7所示

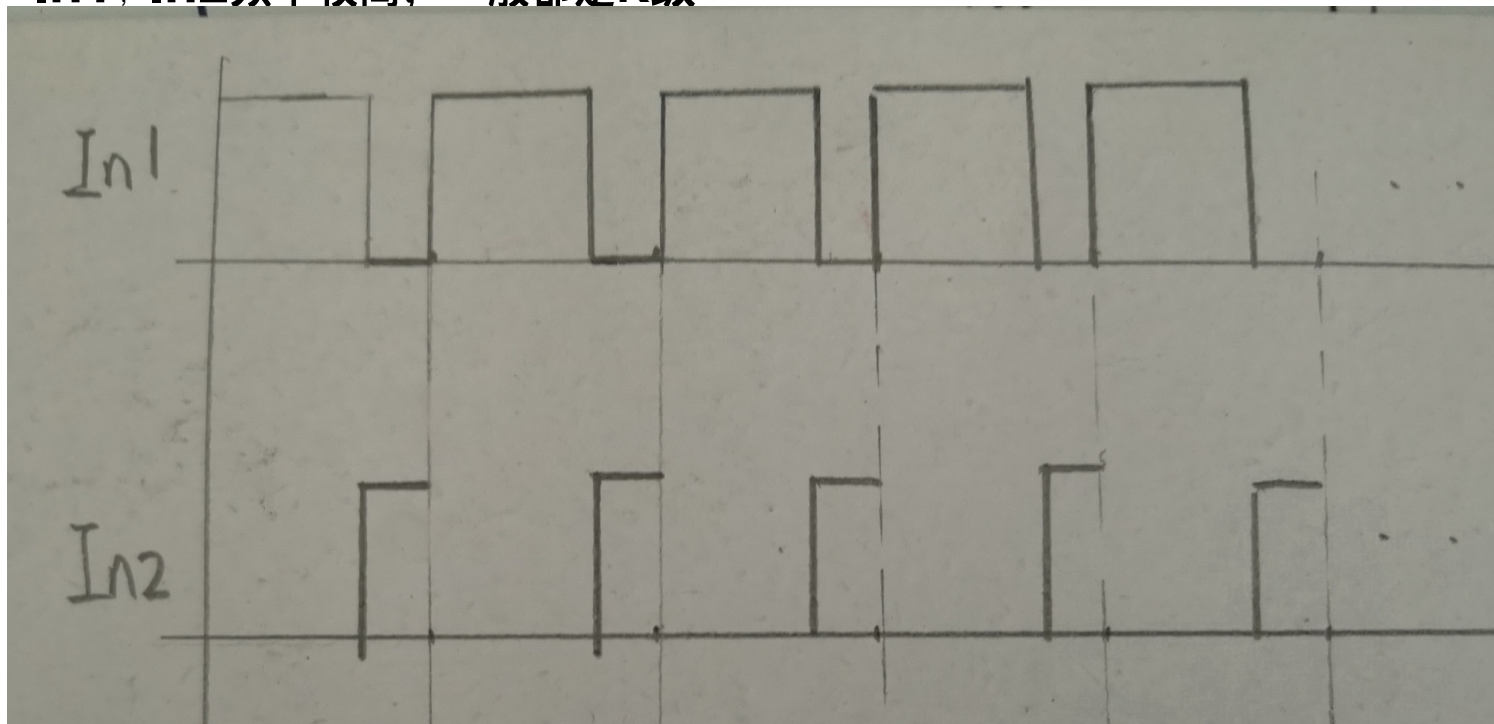


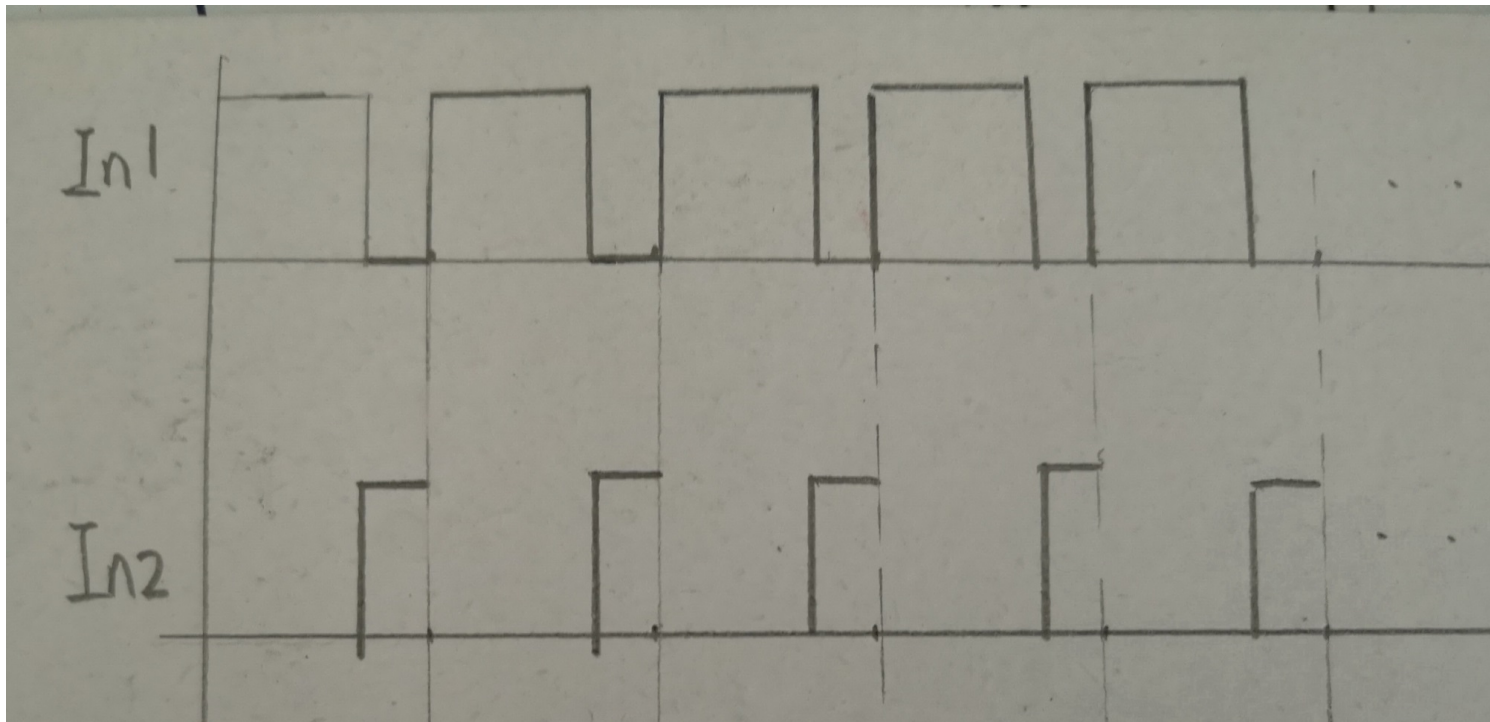
- 加续流二极管原理详见《[加续流二极管原理.docx](#)》
- 四个二极管必须焊接
- 注意二极管极性，千万别焊反!!!

- 如果我们在In1, In2上输入下图所示信号 (In1, In2反相, In1占空比可调) 则电机可实现调速。

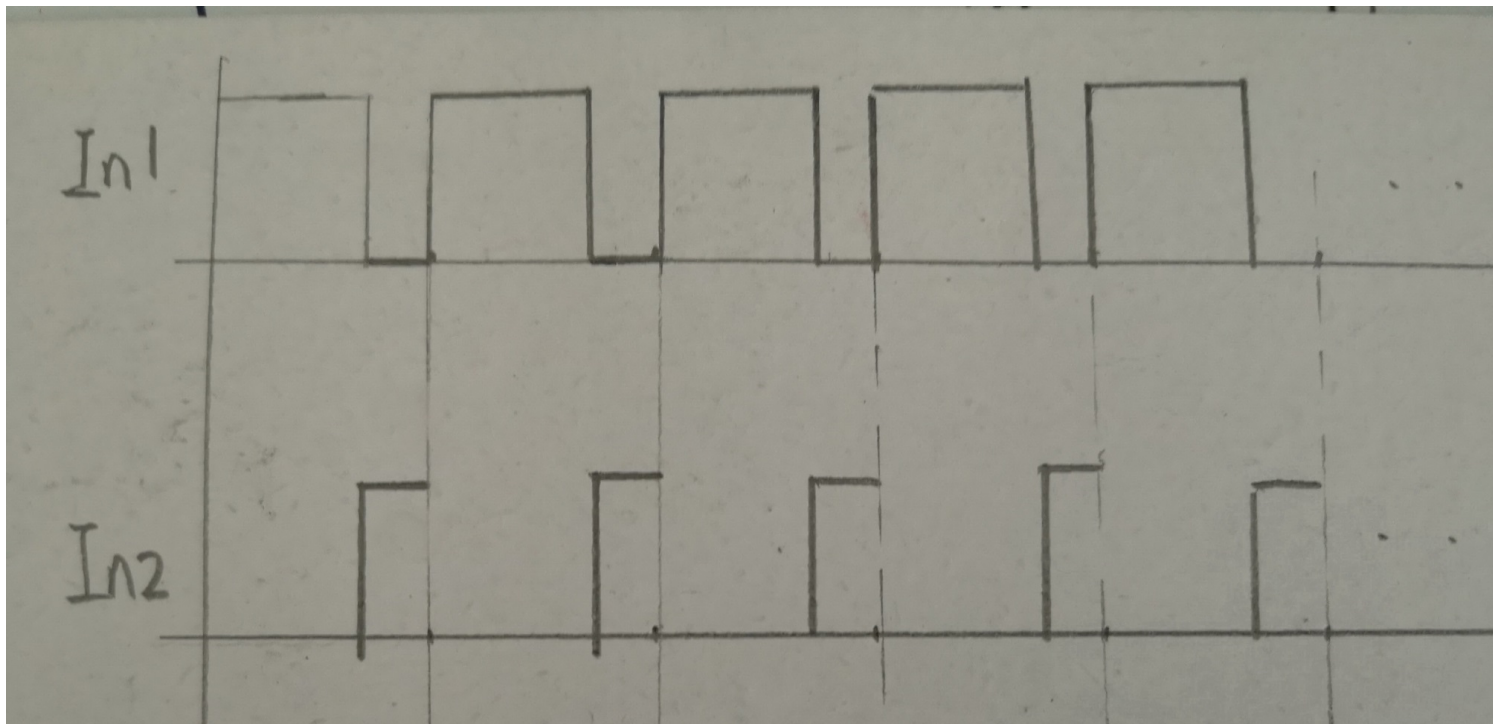


- 如果我们在In1, In2上输入下图所示信号:
- 在同一个周期内In1, In2反相;
- In1, In2占空比可调;
- In1, In2频率较高, 一般都是 κ 级

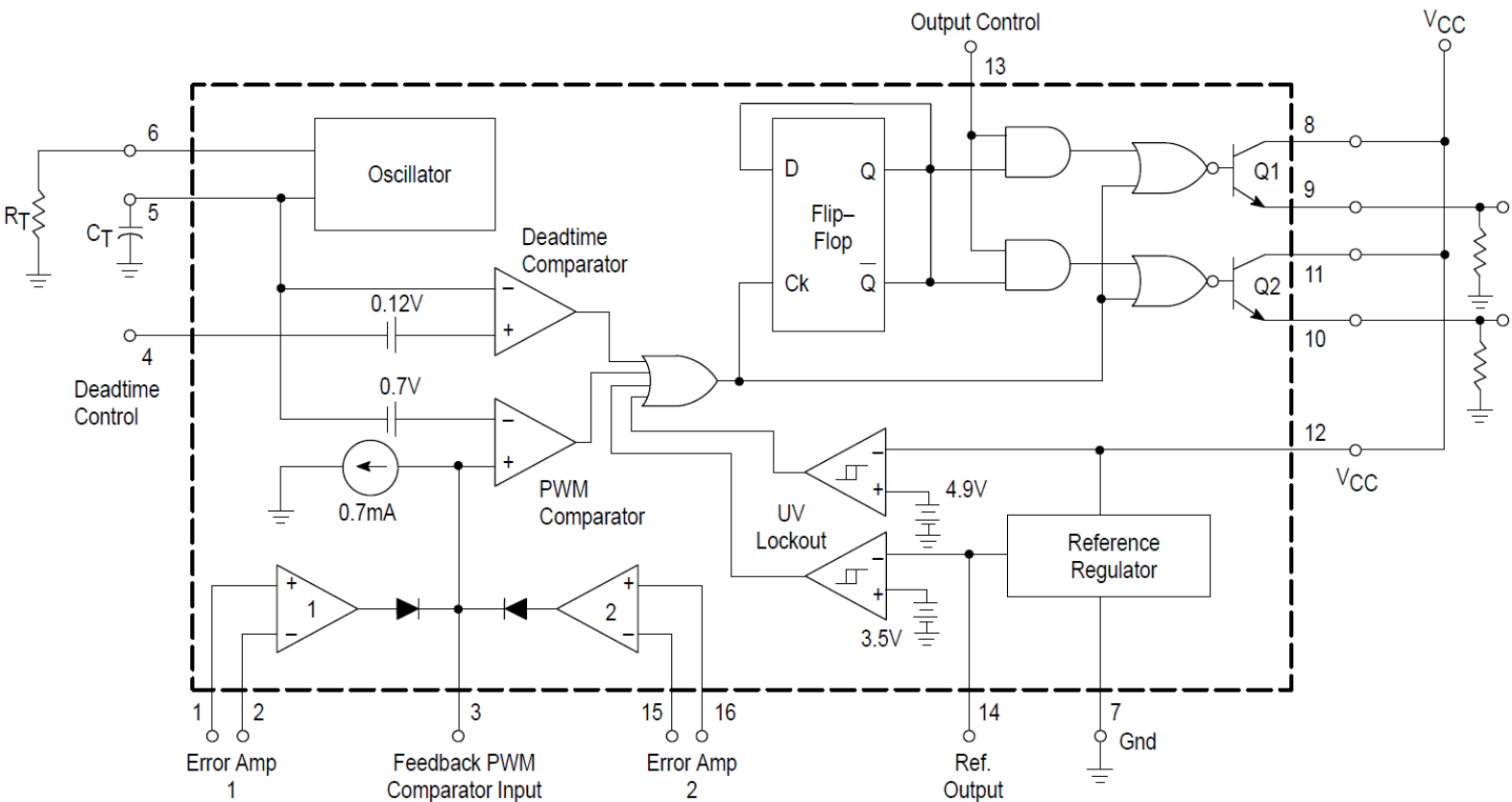




- 信号如下图：
- $In1$ 占空比大于50% ($In2$ 占空比小于50%)
，在一个周期电机先反转，后正转，反转时间大于正转时间，因此总体效果表现为反转。但是此时反转速度比 $In1$ 占空比100% ($In2$ 占空比0%) 要低。调整 $In1$ 占空比 (必须大于50%) 就可以调节反转速度。
- $In1$ 占空比等于50% ($In2$ 占空比等于50%) ，在一个周期电机先反转，后正转，反转时间等于正转时间，因此总体效果表现为不转。
- $In1$ 占空比小于50% ($In2$ 占空比大于50%)
，在一个周期电机先反转，后正转，反转时间小于正转时间，因此总体效果表现为正转。但是此时正转速度比 $In1$ 占空比0% ($In2$ 占空比100%) 要低。调整 $In1$ 占空比 (必须小于50%) 就可以调节正转速度。

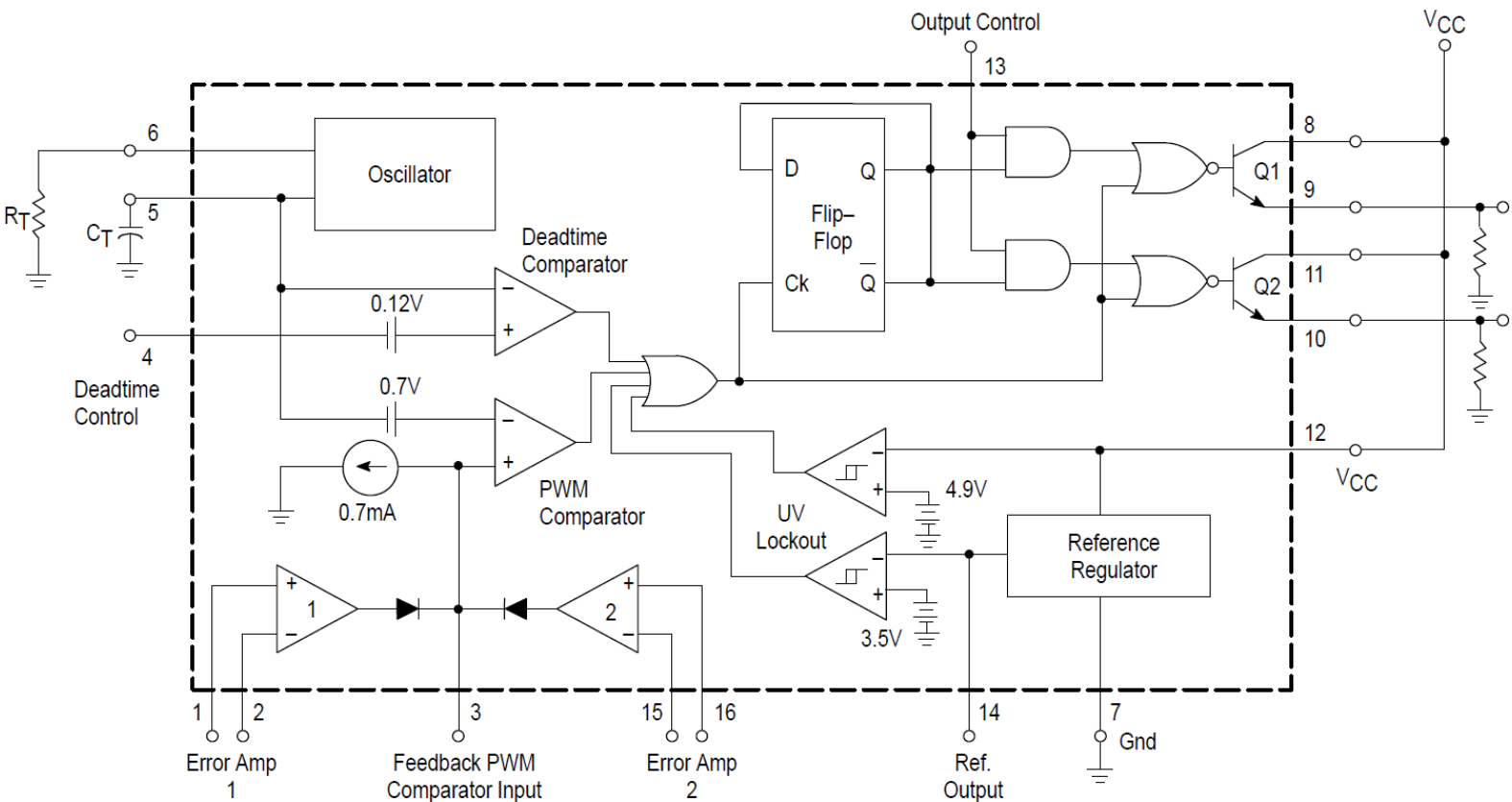


- 我们这次课程设计用TL494生成上图信号。



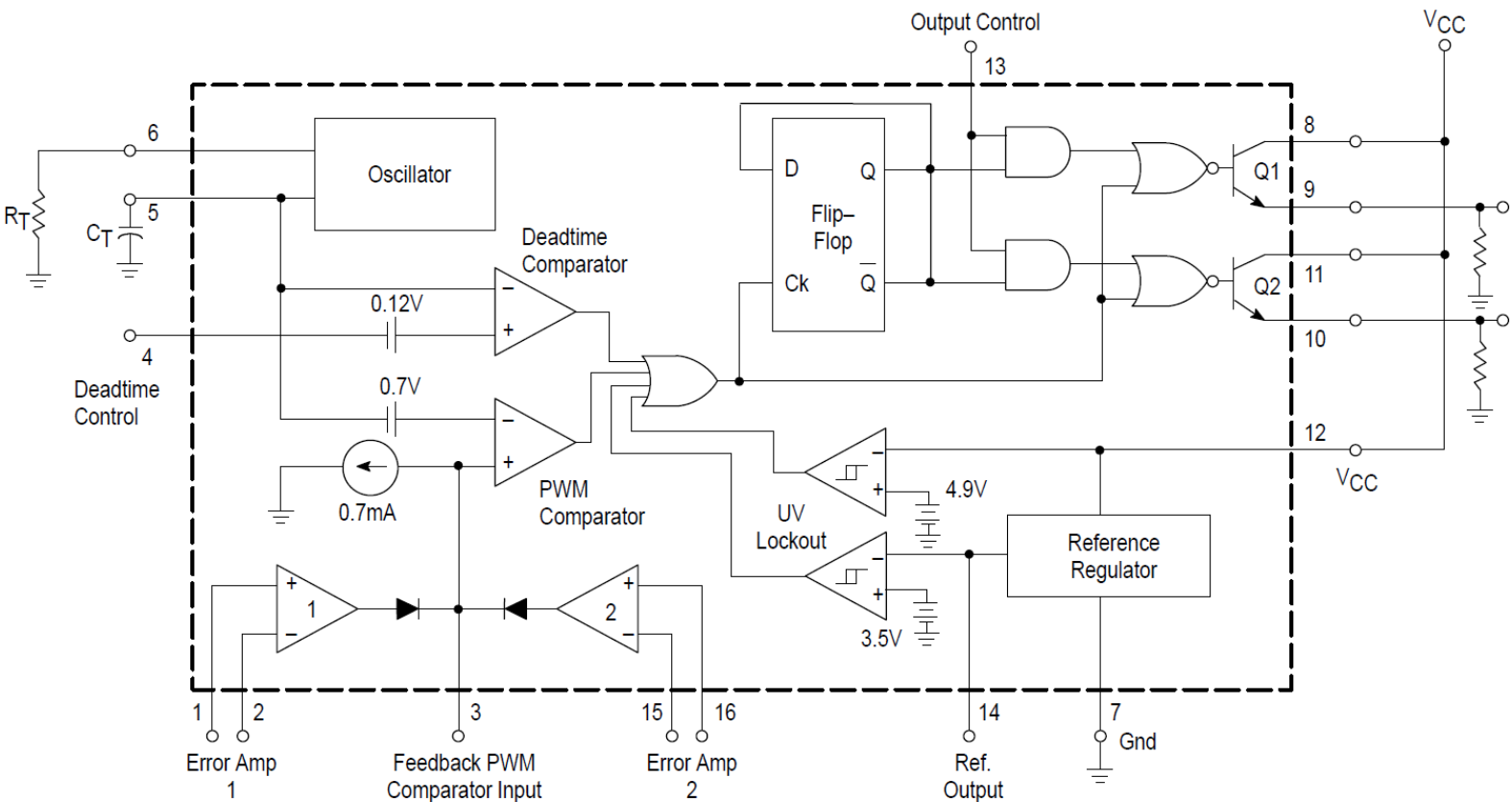
- TL494

内部结构如上图，我们来看看它如何产生相位相反，占空比可调的信号



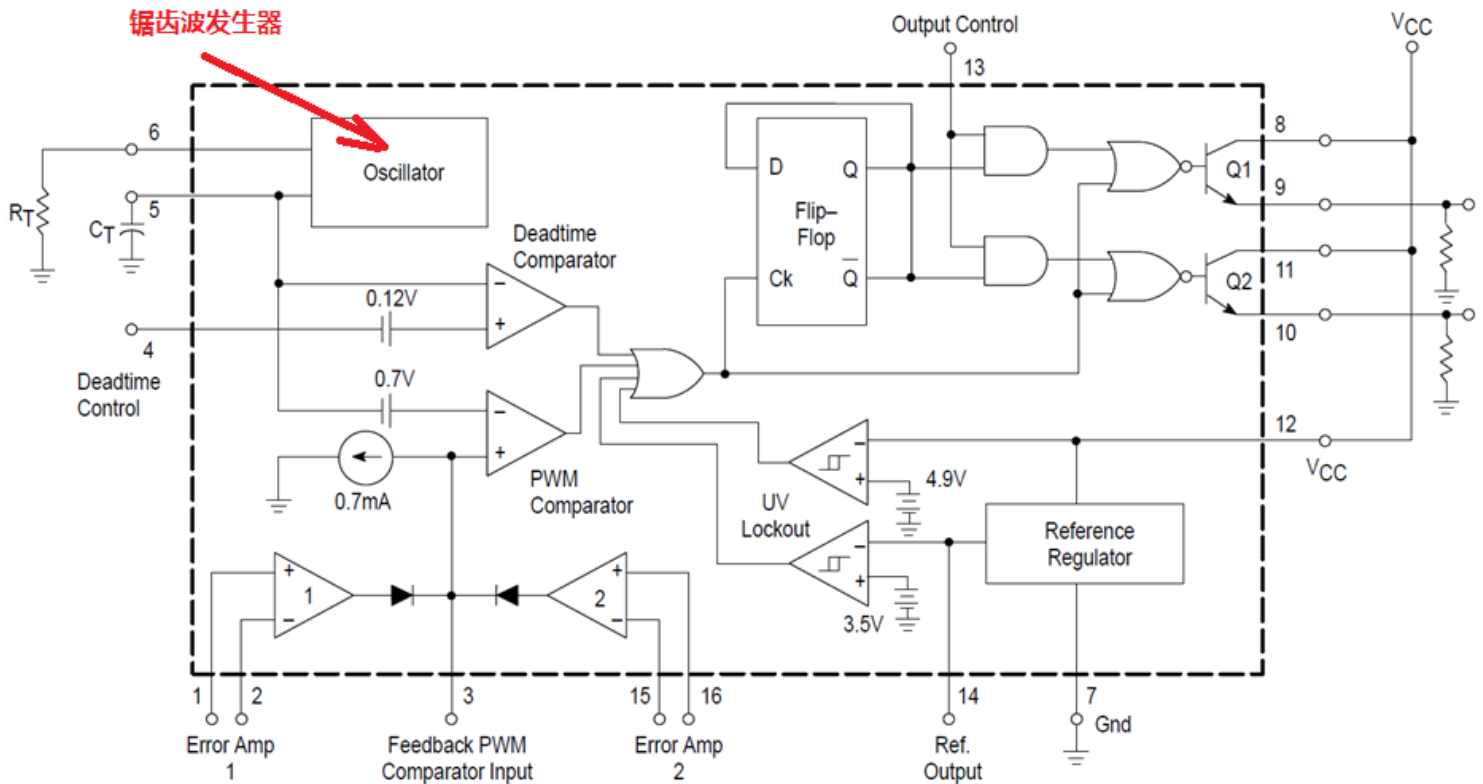
- **TL494**

内部结构如上图，比较复杂，功能较多，我们用最简模式，能屏蔽的全屏蔽。只要能产生相位相反，占空比可调方波即可。

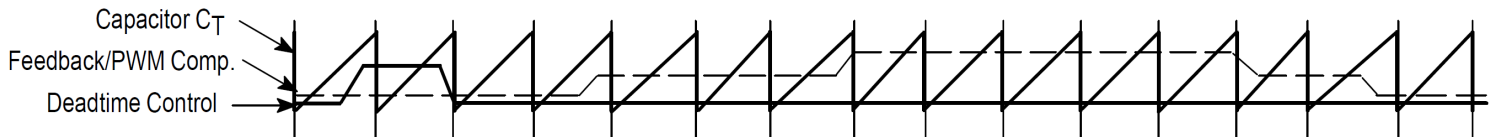


- **TL494**

内部结构如上图，比较复杂，功能较多，我们用最简模式，能屏蔽的全屏蔽。只要能产生相位相反，占空比可调方波即可。



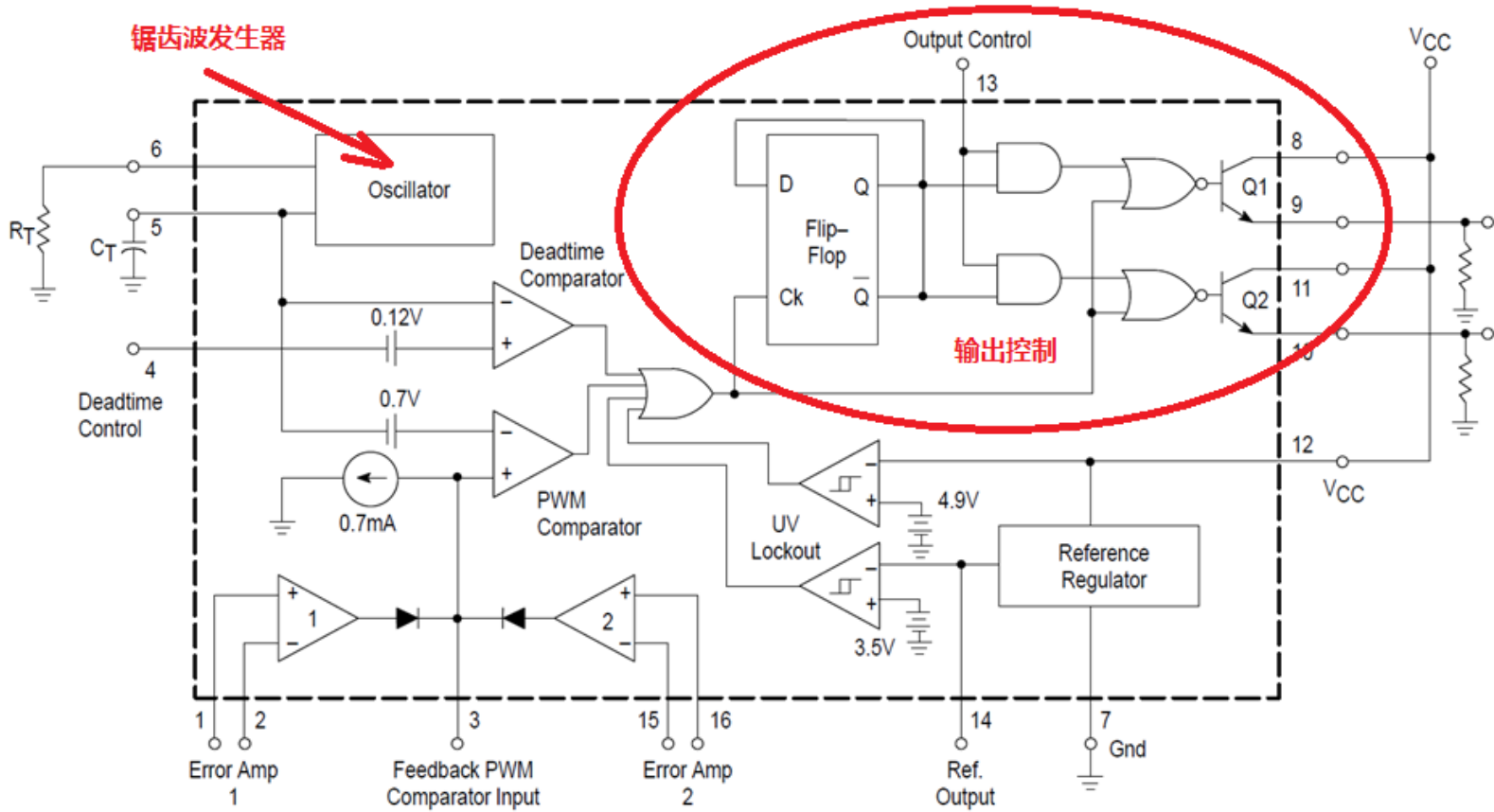
- 外接电源，外接 R_T 、 C_T 后，5脚产生锯齿波

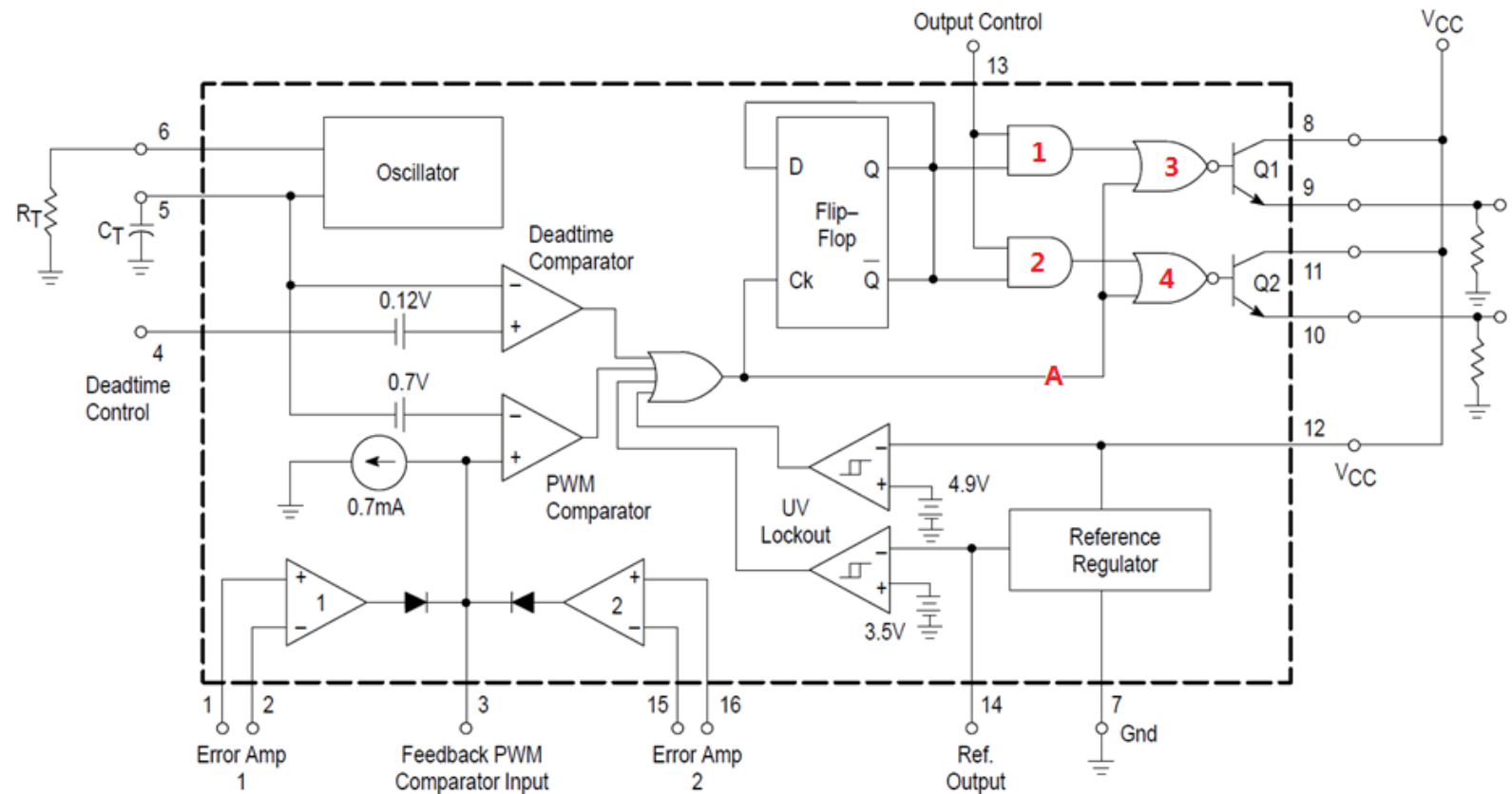


$$f_{osc} \approx \frac{1.1}{R_T \cdot C_T}$$

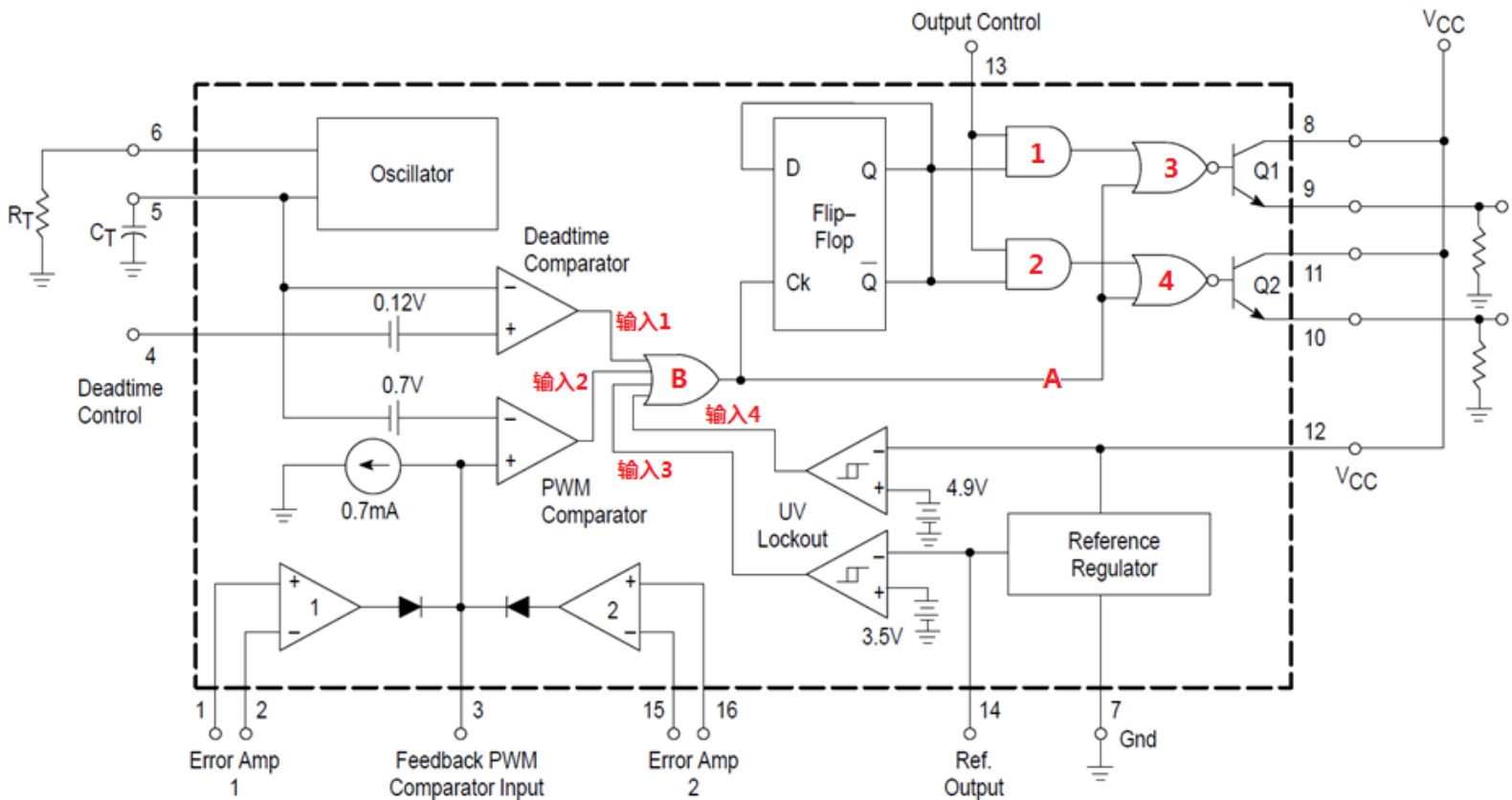
- 锯齿波频率：

锯齿波发生器

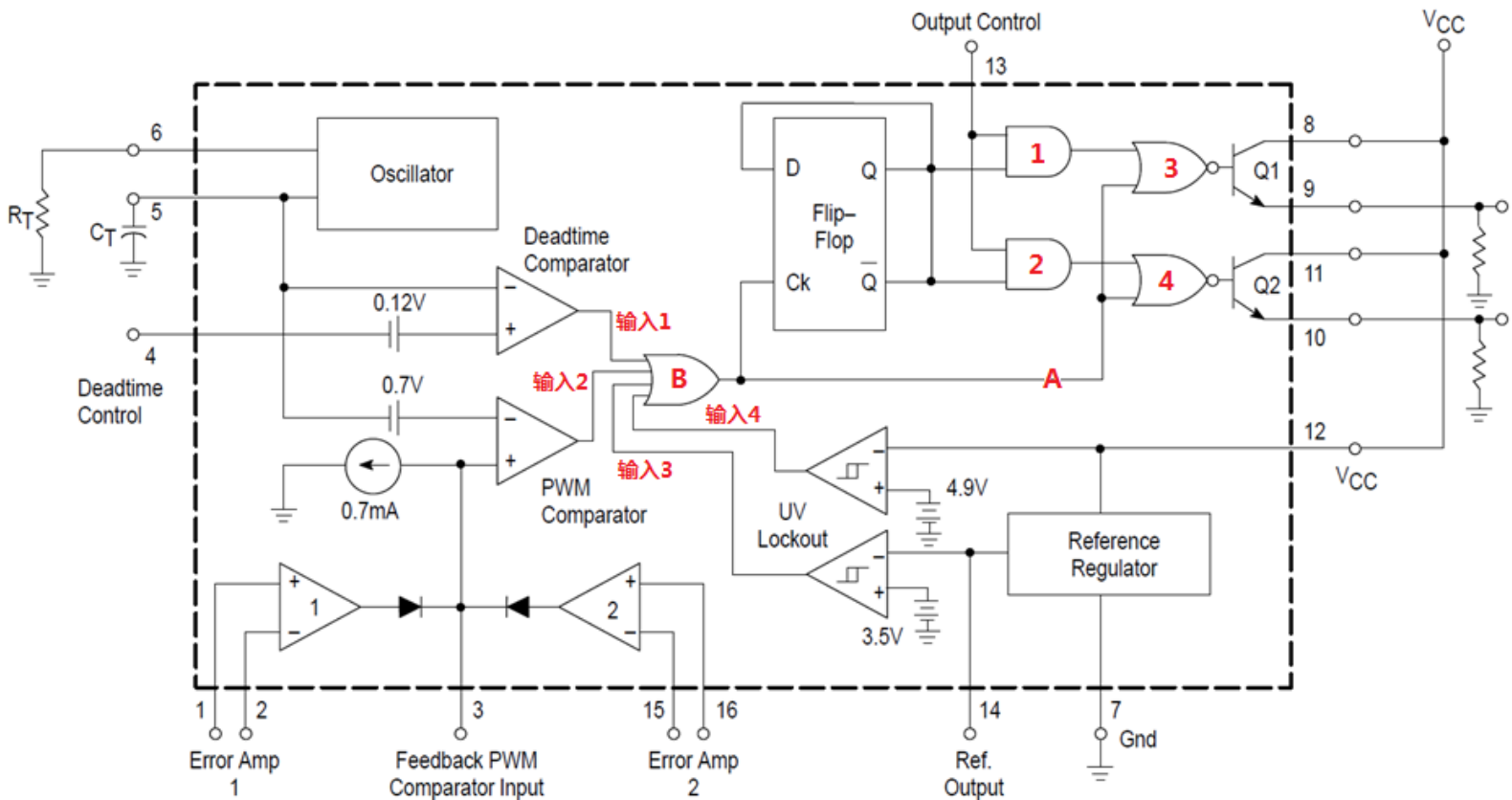




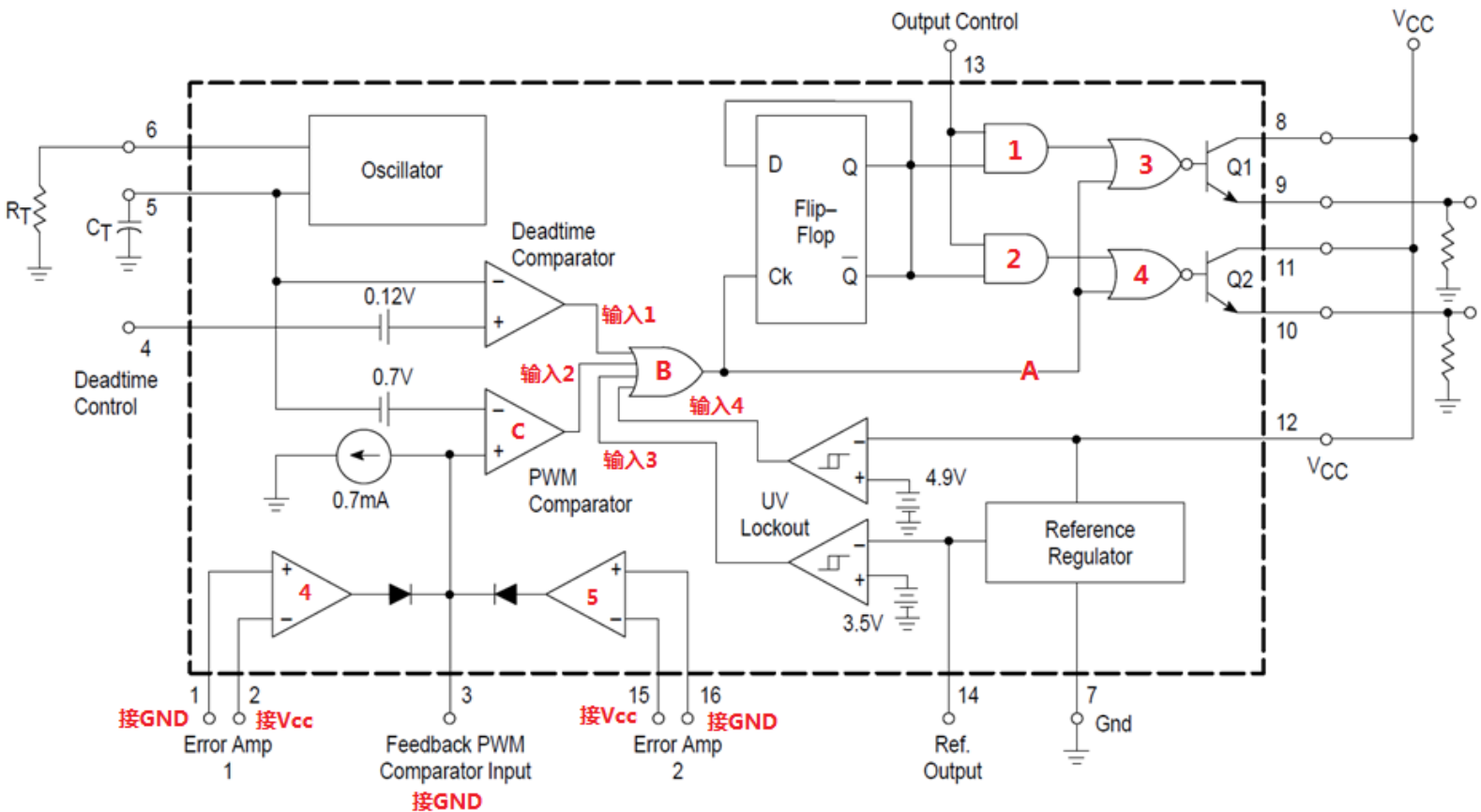
- 我们把TL494的13脚(输出控制)接低电平, 与门1、2输出低电平, 或非门3、4输出完全取决于A点状态。即Q1, Q2开关状态取决与A点状态。
- 这样作相当与把Flip-Flop屏蔽掉了。



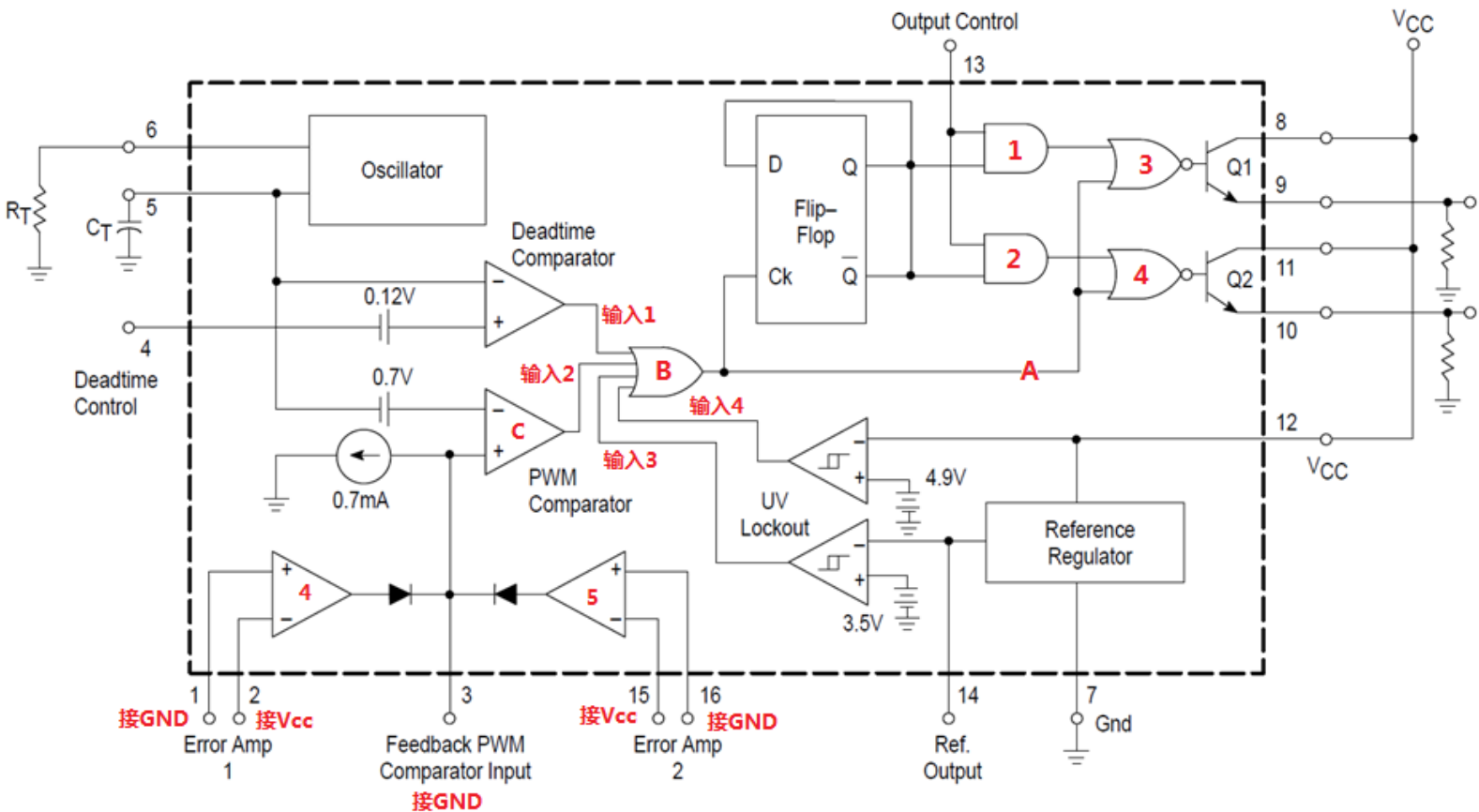
- A点是 四输入或门B 的输出
- 四个输入都是0, 输出0
- 四个输入不全为0, 输出1



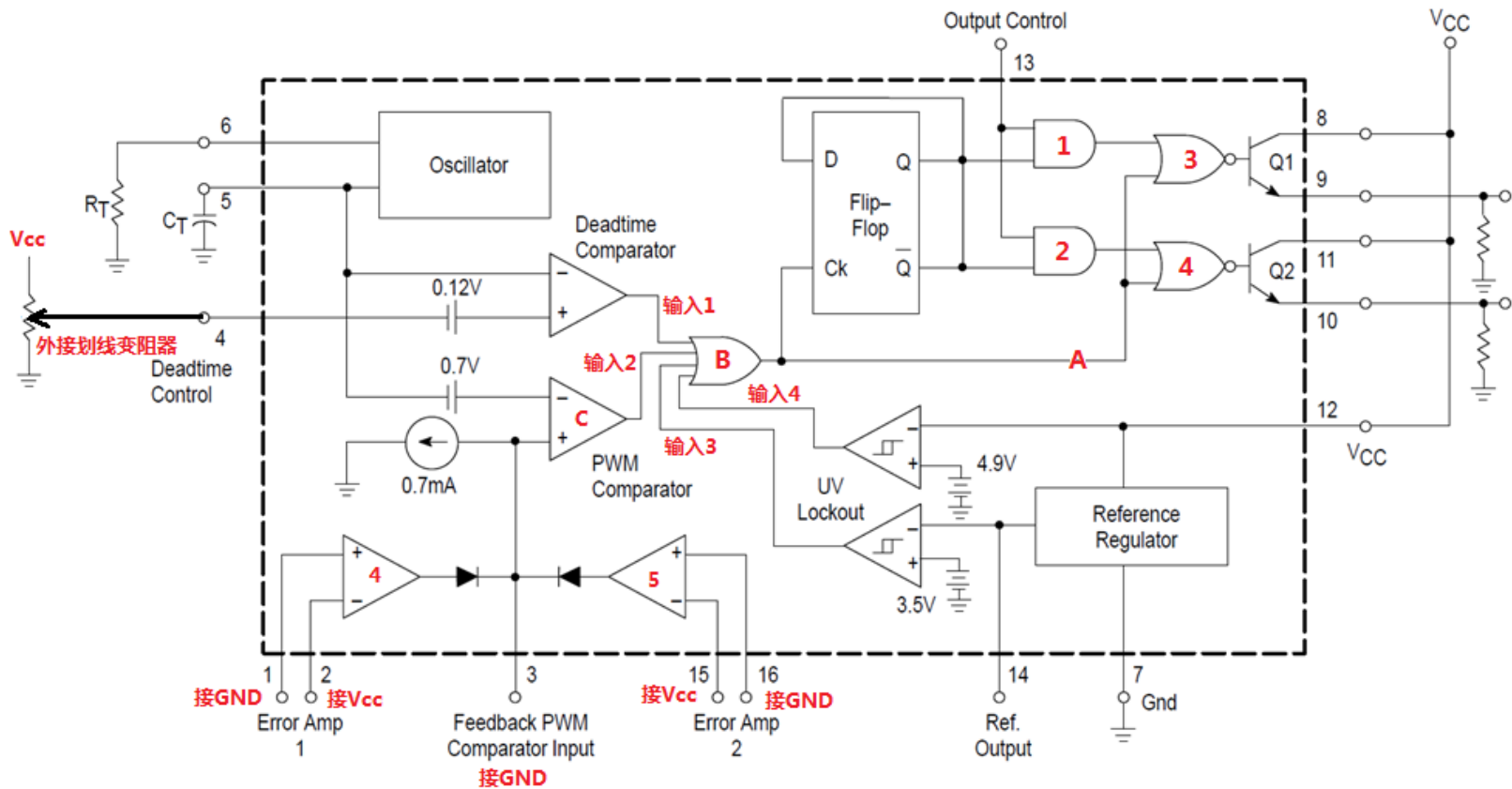
- 12引脚和7引脚给TL494片内参考电压源供电，它产生一个5V精准电压，通过14引脚输出（电流能力很弱），因此输入3，输入4为低电平0



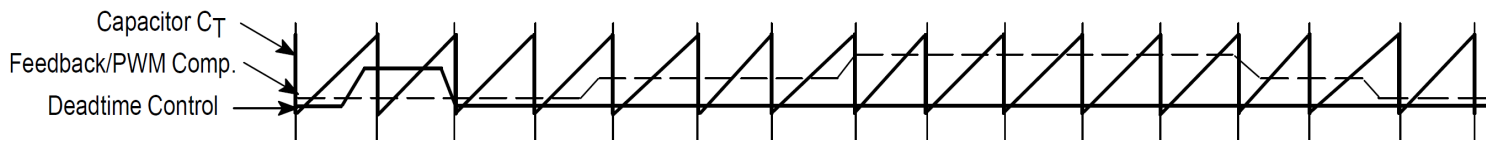
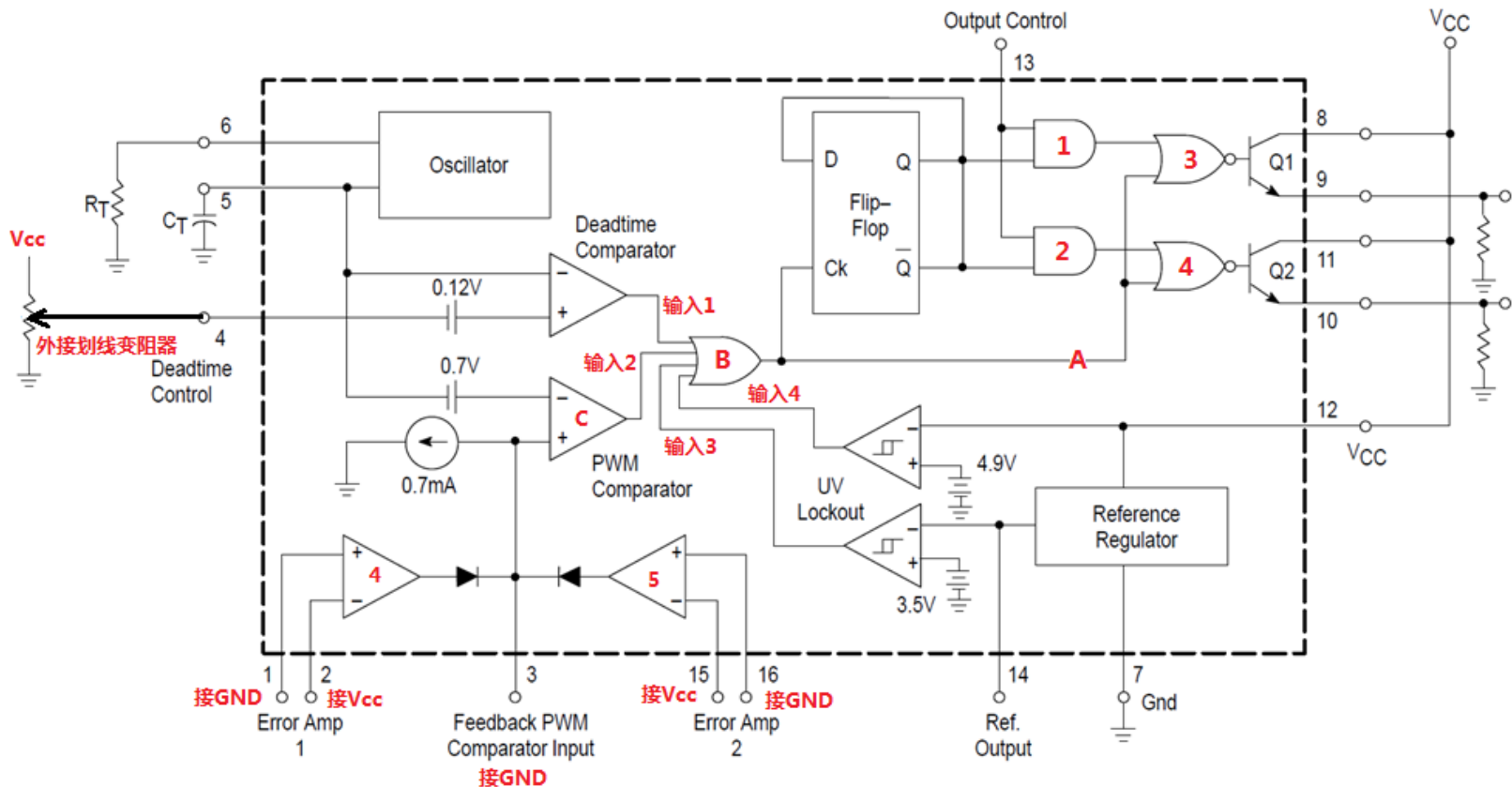
- 我们把TL494引脚1、3、16接GND，引脚2、15接+5V，此时比较器4、比较器5输出0，比较器C输出0，即输入2等于0



- 此时四输入或门B的输出完全取决于输入1

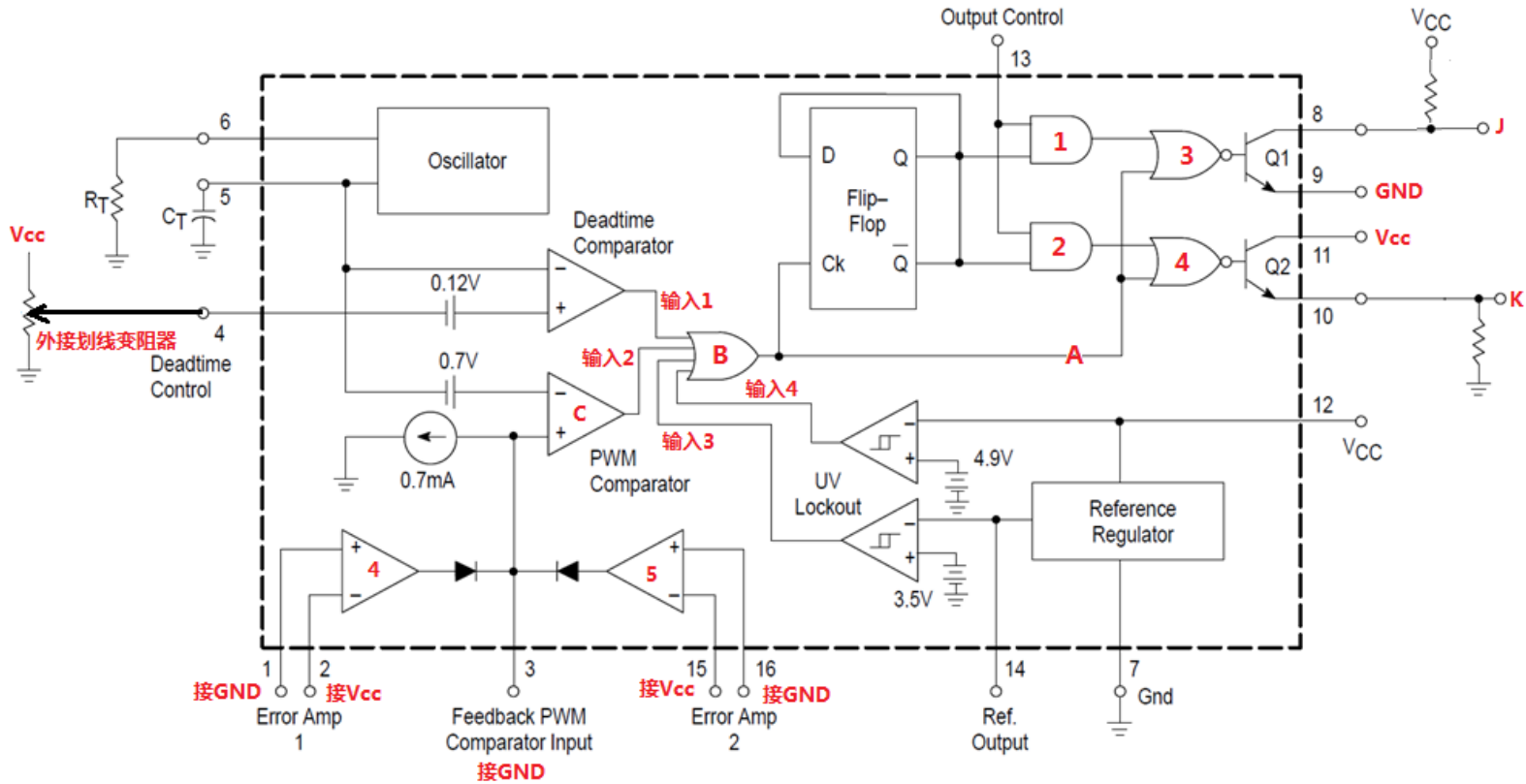


- TL494引脚4外接划线变阻器，引脚4电位在0---5V间变化。



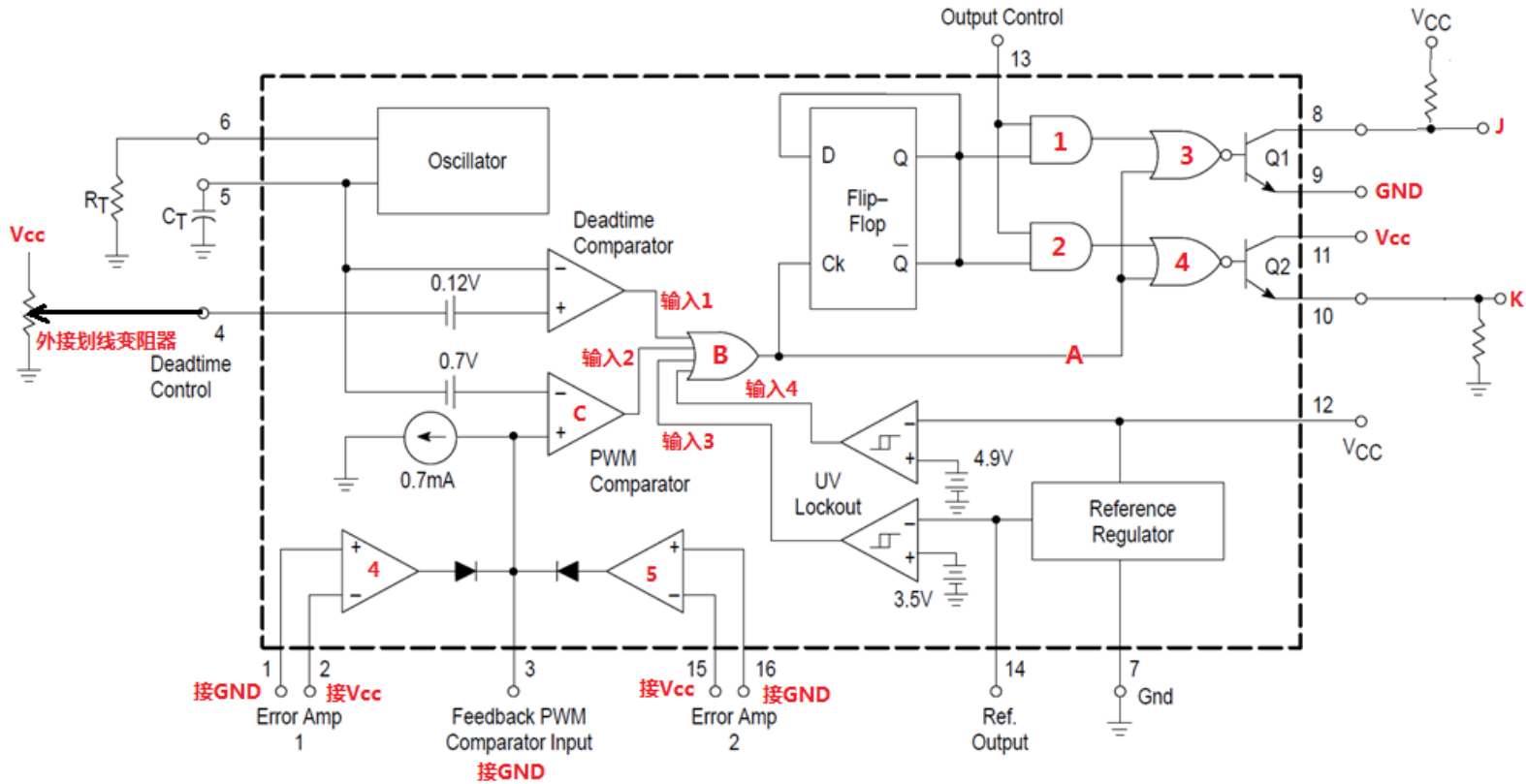
- 如何调占空比，如何调频率

如何反向 方法1

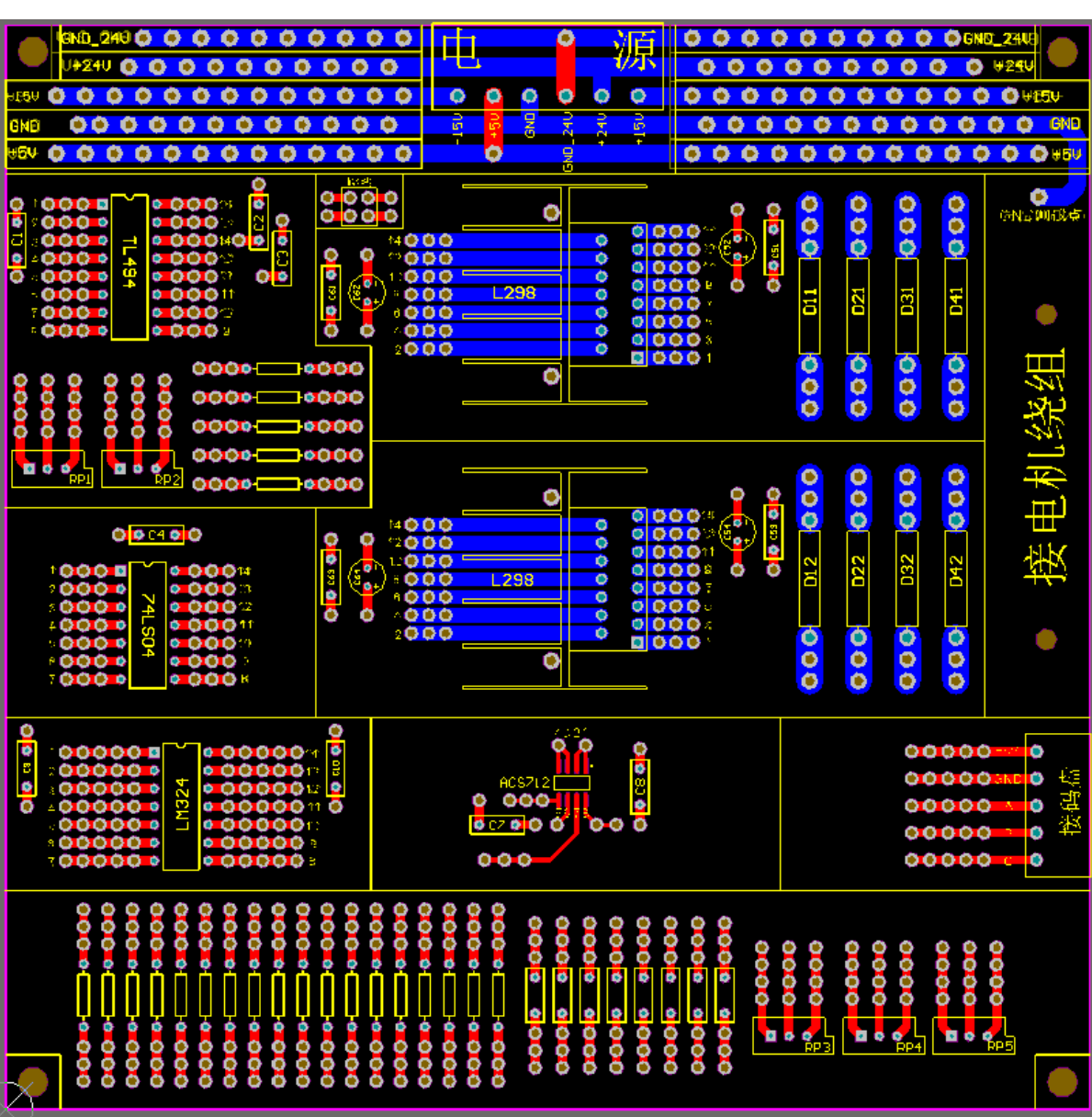


- Q1、Q2状态相同
- Q1、Q2开: J低电平, K高电平
- Q1、Q2关: J高电平, K低电平

如何反向 方法2

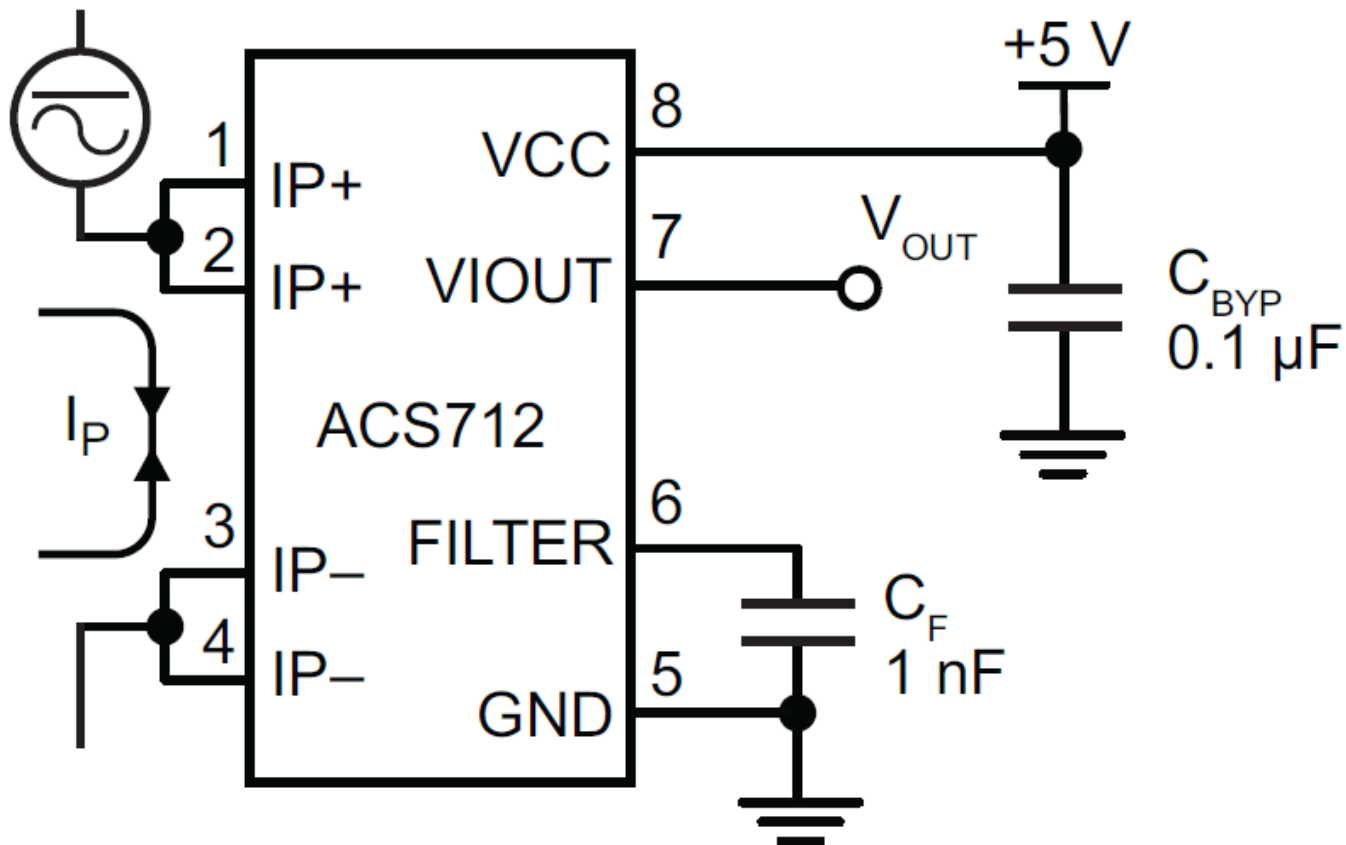


- Q1、Q2状态相同
- Q1、Q2开: J低电平, K高电平
- J点用非门(74LS04)反向



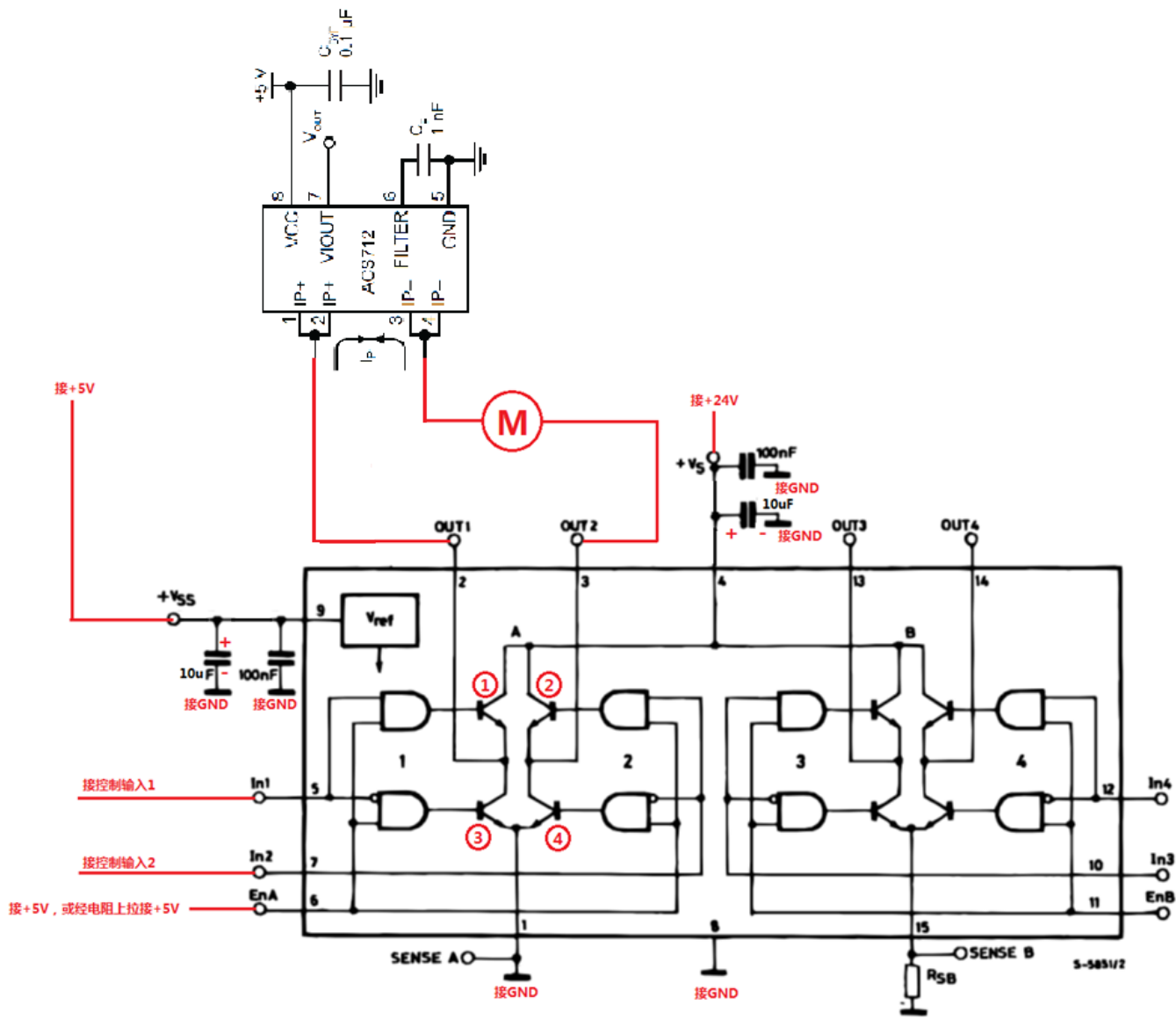
- 电源输入
- 电源区
- TL494区
- 跳线
- L298区
- 续流二极管
- 非门
- 接电机绕组
- 编码器接入
- GND测试点
- 接线方法

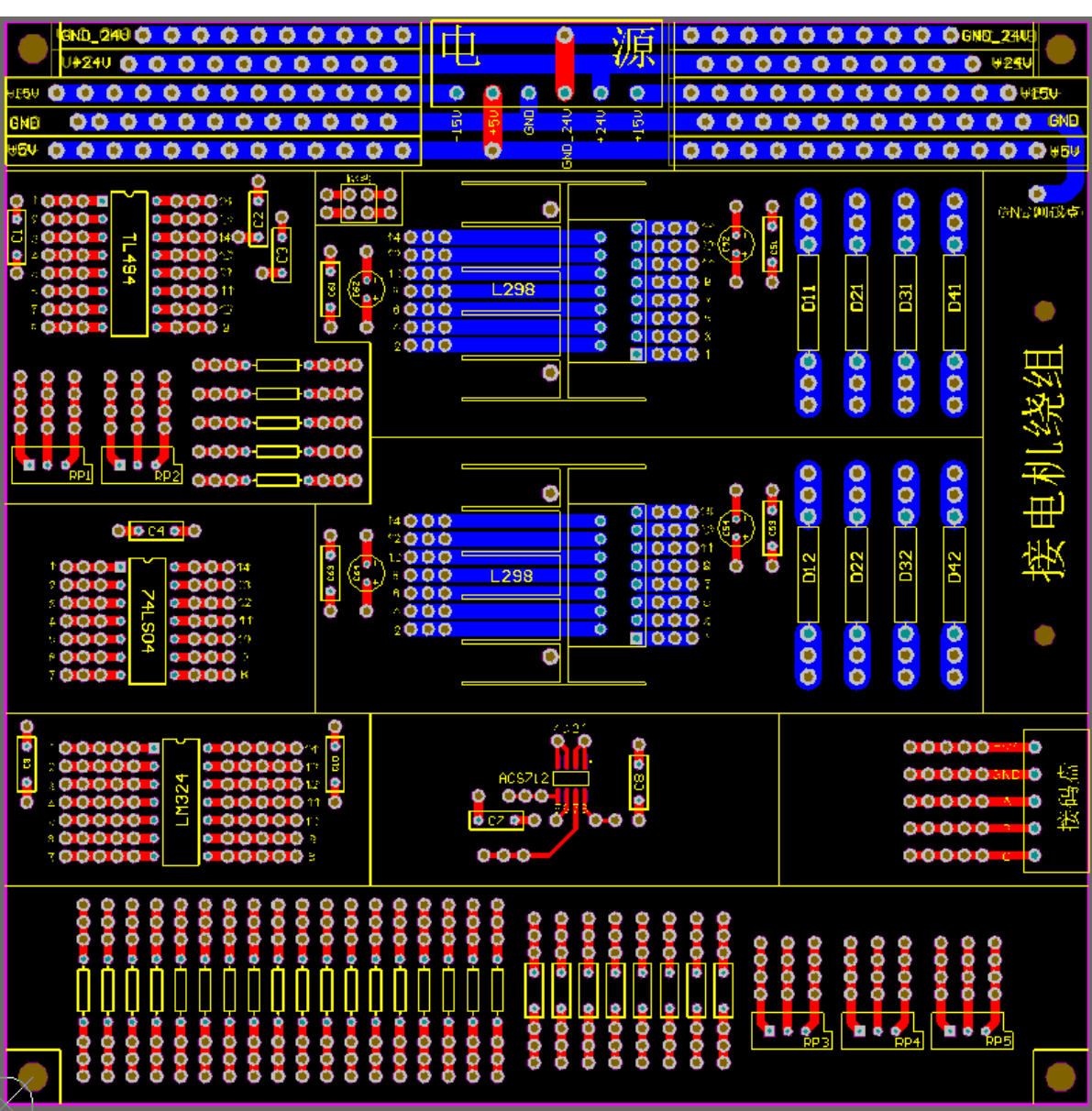
绕组电流测量



- 电路电压关系详见ACS712手册
- 电机不转, 0电流, 2.5v

- 放大需要去掉直流量
- 运放见LM324手册





- ACS712区
- 运放区
- 备用区

• 焊接时，上层元件、连接线，下层焊点为好

• 实践设计一

- 内容：
 - 设计并实现直流电机的脉冲宽度调制型功率放大器。
- 任务：
 - (1) 以电位器调压作为输入信号，生成双极性PWM波形；
 - (2) 记录并保留在开关频率为5kHz下20%、50%、80%占空比的PWM波形；
 - (3) 记录并保留在开关频率为10kHz下20%、50%、80%占空比的PWM波形；
 - (4) 记录并保留在开关频率为15kHz下20%、50%、80%占空比的PWM波形。

• 实践设计二

- 内容：
- 设计编码器正交编码信号的四细分电路。

- 任务：
- (1) 设计正交编码信号的四细分电路；
- (2)
用双通道示波器测试、记录并保留正、反转下的正交编码信号AB相波形；
- (3) 用双通道示波器测试、记录并保留正交编码信号AZ相波形。

• 实践设计三

- 内容：测试直流电动机的机械特性。
- 任务：
 - (1) 用所设计的功率放大器驱动直流电动机-发电机组；
 - (2) 通过调整直流发电机负载参数改变并计算直流电动机的负载转矩，通过示波器测试脉冲编码器的频率并计算机组的转速；
 - (3) 测试并记录直流电动机在正向旋转下三种不同驱动占空比时的机械特性；
 - (4) 测试并记录直流电动机在反向旋转下三种不同驱动占空比时的机械特性。

- 实践设计四：
- 内容：通过电流传感器测试直流电动机电枢电流。
- 任务：
 - (1) 通过电流传感器测量直流电动机电枢电流；
 - (2) 测试并记录直流电动机启动时的电枢电流变化情况；
 - (3) 测试并记录直流电动机加载时的电枢电流变化情况；
 - (4) 测试并记录直流电动机驱动占空比为50%，开关频率为5kHz、10kHz、15kHz时的电流波形。

注意事项

- 操作前除静电。
- 电烙铁放在架上，用后断电。
- 示波器一定要浮空使用，不得带着充电器用，不得在外接计算机时使用。
- 两通道共地，不能同时测量差动信号
- 电流档不能测量电压。
- L298和TL494只允许取用同一电源模块上的电源供电。
- 注意表笔上的衰减，要和示波器内部设置一致。

注意事项 (2)

- 设计:
 - 除了霍尔，其它元件必须共地。
 - 上拉电阻和下拉电阻不能过大，也不能过小，要计算。
 - 电解电容有极性。
 - 续流二极管的方向要对。

注意事项 (3)

- **焊接**

- 从一侧插线，另一侧焊接，端头不要有露铜。
- 芯片要焊插座。
- 功率线要用粗线。
- 芯片焊接每个管脚不要超过3s.

注意事项 (4)

- **调试**

- 先布局

- 模块化

- 先焊494，供电注意与298共地，电源使用5V.

- 边焊边调