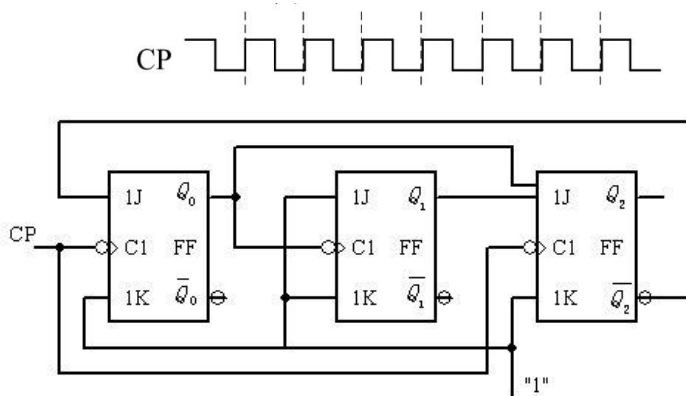


数字电子技术基础趣题（2024 春）

一、【电路分析】电路如下图所示。

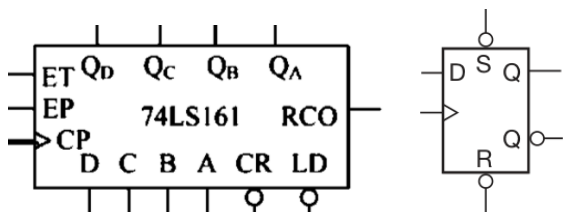
1. 若初始状态为 $Q_0Q_1Q_2=000$ ，画出下图所示 CP 作用时， Q_0 、 Q_1 和 Q_2 的波形。
2. 请问该电路是几进制计数器？是否具有自启动能力？



二、【综合设计】设计一个 n 脉冲发生器，即每按下一次按钮开关，输出端即输出一定数量的脉冲。

1. 现给出：

- (1) 一高速时钟模块，时钟频率为 2MHz，占空比 50%，使用时以 CLK 代指其信号即可。
- (2) 十六进制计数器 74LS161（共 3 片），引脚定义如下左图。



(3) D 触发器芯片若干，图形如上右图，S 为异步置位端，R 为异步复位端，三角为时钟输入端，上升沿触发。

- (4) 逻辑门电路若干（与非门、与门、或门、或非门、异或门、同或门、反相器）。

且按钮开关按下时输出上升沿，松开时输出下降沿（即产生一个矩形脉冲）。按钮信号以 TRIG 表示。利用这些器材实现题述电路，要求：

- (1) 输出脉冲的频率为 250kHz，输出的脉冲每个脉宽均为 $2\mu\text{s}$ ，且数量为 n 个。
- (2) n 是可调的 ($20 \leq n \leq 200$)；
- (3) 在输出脉冲的时候按下按钮开关不能影响输出脉冲的数量；
- (4) 脉冲输出完毕后，再次按下按钮时，需确保仍能输出正确数量脉冲。

给出详细设计思路、具体电路实现并说明各部分的功能。

2. 题中的“按钮开关”只是给出矩形脉冲的一种方式。这种电路在实际应用中，并非通过手动点击按钮来触发脉冲的生成，而是利用方波信号来触发。若要求方波信号的频率为 800Hz，占空比为 75%，利用 555 定时器芯片来产生这个方波。555 芯片内部实现和引脚排列如下。

