

2023 年春电路IA 期末考试回忆版试题

笔者：夏提雅

回忆试题提供者不愿提供姓名。

免责声明：

1. 本试题由一名不愿提供姓名的同学提供；
2. 下面所有电路图都是我手搓的矢量图，觉得丑别怪我；
3. 分值分布忘了，故参考了2022 春电路IA 期末分值分布。

一、填空题（共 5 小题，每小题 4 分，共 20 分）

1. 图 1 所示电路中，可知 $R = \underline{\hspace{2cm}} \Omega$.

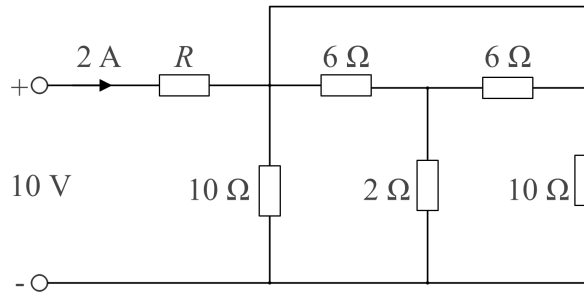


图 1

2. 已知电路如图 2 所示，则该电路中的电流 I 是 $\underline{\hspace{2cm}}$ A.

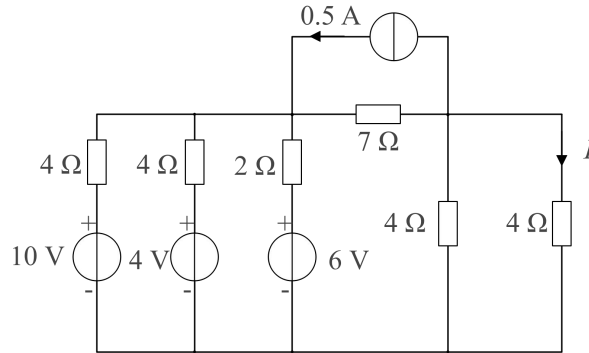


图 2

3. 已知某一线性时不变网络的网络函数为 $H(s) = \frac{U_o(s)}{U_i(s)} = \frac{17.5}{(s+1)(s+2)}$. 现设

输入电压为 $u_i(t) = 10\sin(4t + 59^\circ) \text{ V}$ ， $u_o(0_+) = 0$ 且 $\frac{du_o(0_+)}{dt} = 0$ ，则该网络在

输入电压作用下的稳态响应 $u_o(t) = \underline{\hspace{2cm}} \text{ V}$.

4. 图 4 所示电路中， N 是由线性电阻构成的二端口网络. 在图(a)中， $i_1 = 5 \text{ A}$ ， $i_2 = 1 \text{ A}$ ；则图(b)中的电流 $i_1' = \underline{\hspace{2cm}}$.

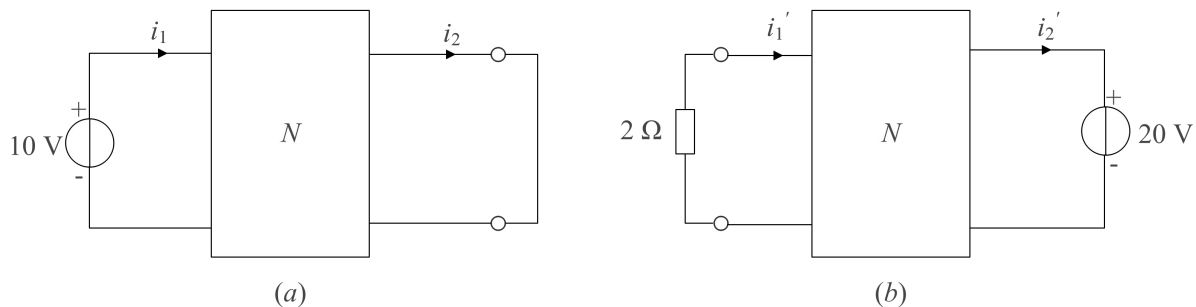


图 4

5. 图 5 所示含理想运算放大器的电路中， $U_s = 3 \text{ V}$ ，电流 I 为 $\underline{\hspace{2cm}}$ mA.

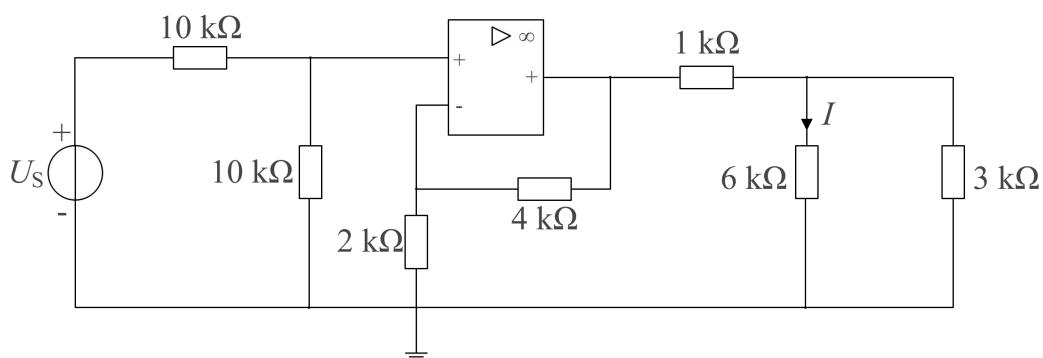


图 5

二、计算题（共 8 小题，第 6-9 题每小题 9 分，第 10-13 题每小题 11 分，共 80 分）

6. 图 6 所示直流电路，已知节点②的电压为 $U_{n2} = 20\text{ V}$ ，请用节点电压法求解电压源 U_S 的源电压值。

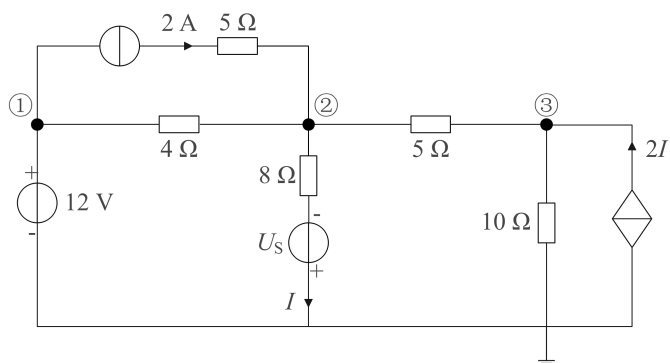


图 6

7. 图 7 所示电路中，负载阻抗 Z_L 可以任意调节，试求负载 Z_L 为多少时，可获得最大功率？并求最大功率。

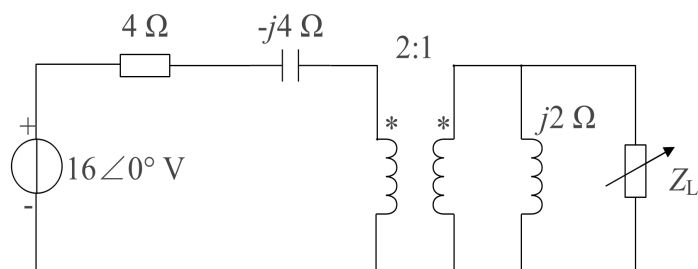


图 7

8. 图 8 所示电路，电压 $u_S(t) = 2 + 3\sqrt{2} \cos t + 3\sqrt{2} \cos 2t$ V，求电阻所消耗的功率。

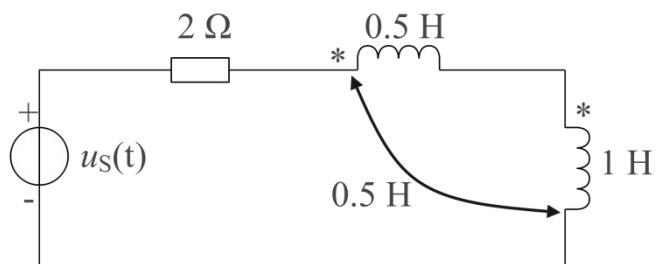


图 8

9. 图 9 所示工频正弦交流电路中，电流、功率表均为理想表，电流表读数 $A_1 = A_2 = 10$ A，功率表读数 $P = 2200$ W，端口电压 $U = 220$ V，端口电压电流相量 \dot{U} 和 \dot{i} 同相位， $R = 12$ Ω . 求： R_1 ， R_2 ， L ， C 各为多少？

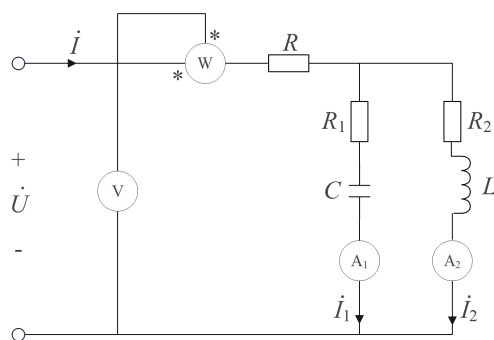


图 9

10. 图 10 所示工频正弦交流电路中 $U = 220 \text{ V}$ ， Z_1 和 Z_2 的平均功率和功率因数分

别为 $P_1 = 300 \text{ W}$ ， $\lambda_1 = 0.6$ （感性）， $P_2 = 100 \text{ W}$ ， $\lambda_2 = \frac{\sqrt{2}}{2}$ （感性）。求：

(1) 电路中安培表读数，功率表中的 P ， Q 读数分别为？

(2) 若使电路功率因数达到 0.95，应至少并联多大电容，此时电流表读数为多少？

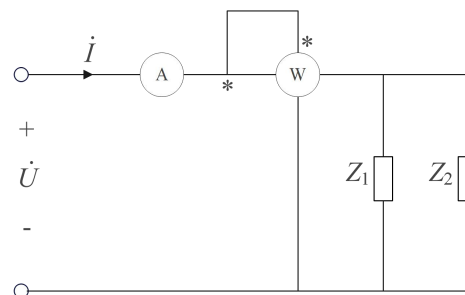


图 10

11. 图 11 所示的电路原处于稳态， $u_{S1} = 30\sqrt{2} \cos(100t + 45^\circ) \text{ V}$ ， $U_{S2} = 20 \text{ V}$ ，

$C = 10^{-3} \text{ F}$ ， $L = 0.1 \text{ H}$ 。 $t = 0$ 时刻断开开关 S ，请用时域法求 $t > 0$ 的响应电压 $u_C(t)$

和电流 $i_L(t)$ 。

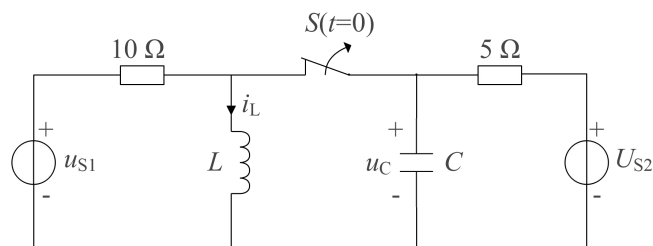


图 11

12. 图 12 所示的电路中，已知电路在 $t < 0$ 时达到稳态，在 $t = 0$ 时刻断开开关 S 。求电容电压 $u_C(t)$ 和电感电流 $i_L(t)$ 。

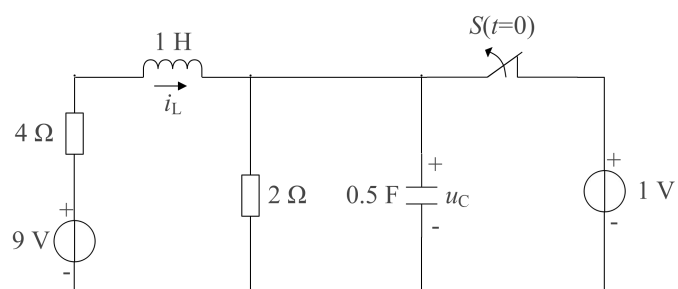


图 12

13. 图 13 所示对称三相负载接入工频对称三相电源，电阻 $R = 1 \Omega$ ，电感 $L = 0.01 \text{ H}$ ，电源侧线电压有效值 $U_S = 380 \text{ V}$ ，平均功率 $P_S = 4000 \text{ W}$ ，无功功率 $Q_S = 3000 \text{ var}$ （感性）。求负载侧平均功率 P_L ，无功功率 Q_L 及线电压 U_L 。

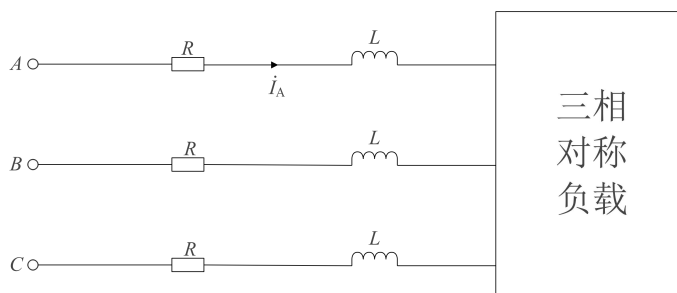


图 13