

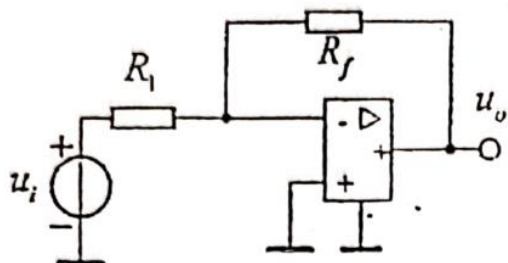
## 电路复习作业 2

(总分 50 分, 共 6 题)

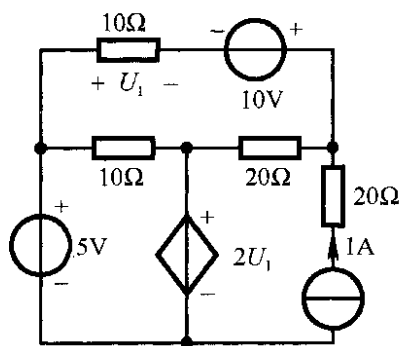
2022.7.27 上交时间: 2022.7.28 23:00 前

请通过雨课堂拍照提交, 附上每题的作答用时

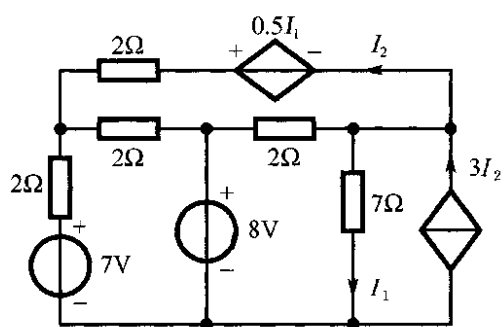
1. (4 分) (直接写出结果) 电路如图所示, 则电路为 ( )  
 (A) 反相放大电路 (B) 同相放大电路 (C) 减法器 (D) 加法器  
 (得出结果后请附上规范分析过程, 写详细分析过程不计分)



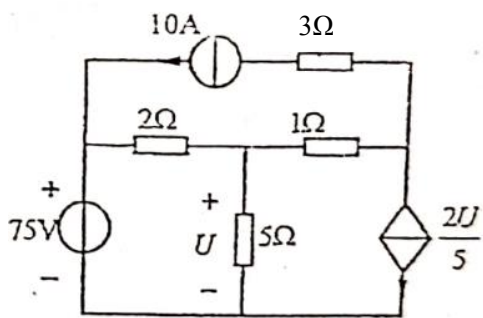
2. (10 分) 利用节点电压法计算下图所示电路中各电源的功率。  
 提示: 需要求哪些量? 这些量如何用节点电压表示? 或是如何在节点电压方程/补充方程中体现出来?



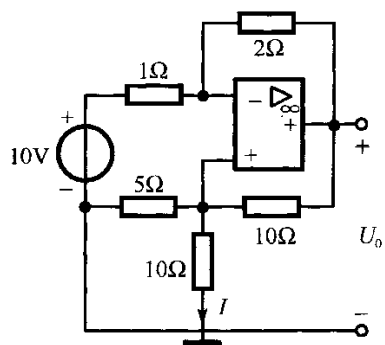
3. (10 分) 在如图所示的直流电路中, 试用节点电压法求  $I_1$ 、 $I_2$  及独立电源提供的功率。



4. (10 分) 用回路电流法求图示电路中  $1\ \Omega$  电阻吸收的功率和两个独立电源发出的功率。



5. (8 分) 图示为含运算放大器电路, 求  $I$ 、 $U_0$ 。



6. (8 分) 含运算放大器  $A_1$ 、 $A_2$  的电路如图所示。求输出电流  $i_L$  与输入电压  $u_1$  的关系。(图中电阻阻值均为已知量)

