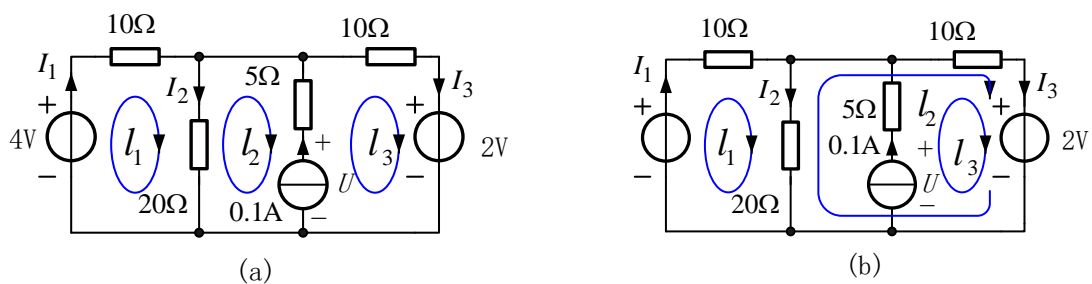


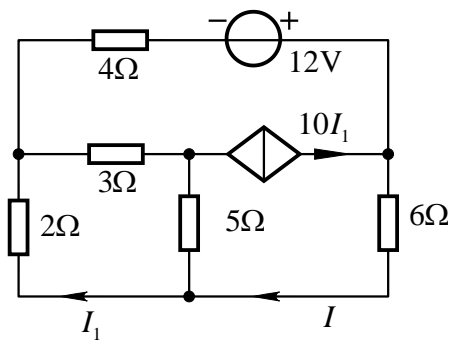
## 电路复习第 2 次课 课堂例题

2022.7.27

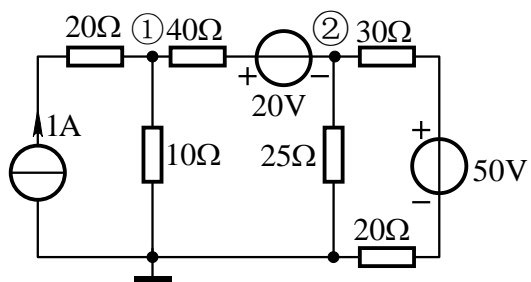
例 1 【2.12】 图示电路，分别按图(a)、(b)规定的回路列出支路电流方程。



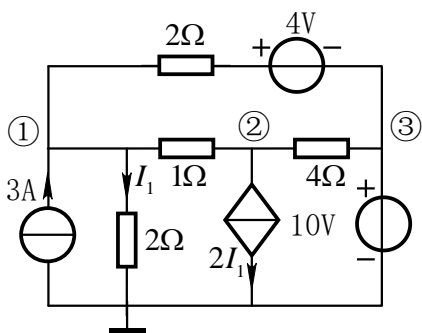
例 2 【2.14】 用回路电流法求图示电路的电流  $I$ 。



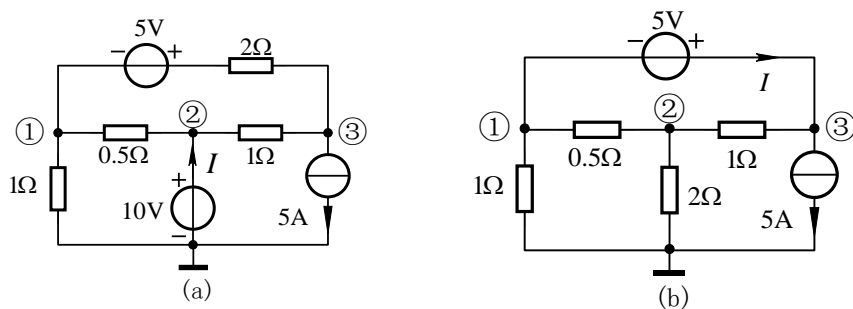
例 3 【2.21】列写节点①的节点电压方程。



例 4 【2.22】图示直流电路，求图中各个节点电压。

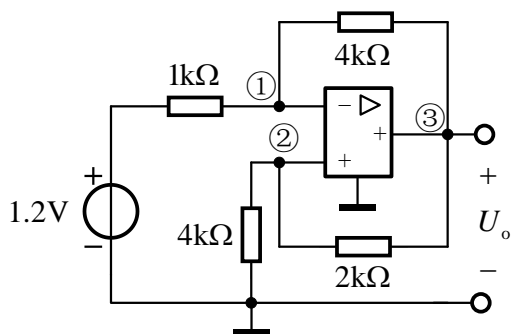


例 5 【2.24】用改进节点电压法求图示电路的电流  $I$ 。



以下两道例题请尝试分别使用 KVL 和节点电压法求解。

例 6 【2.27】求图示电路的输出电压  $U_o$ 。



例 7 【2.30】求图示电路中的电流  $I$ 。

