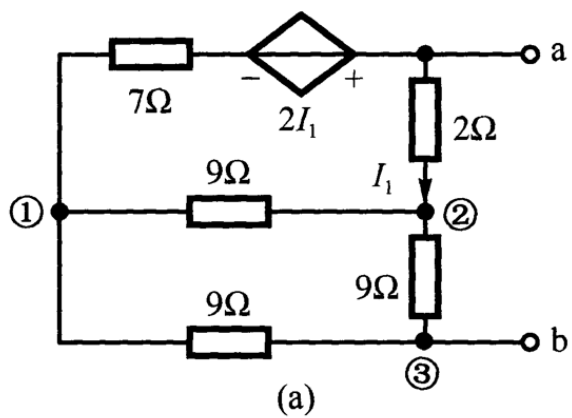


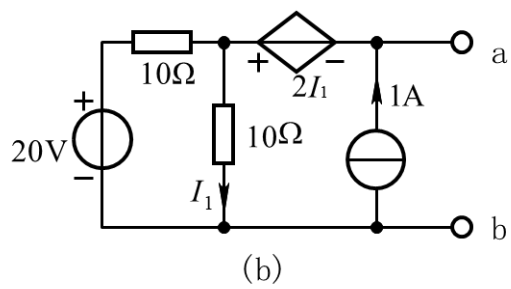
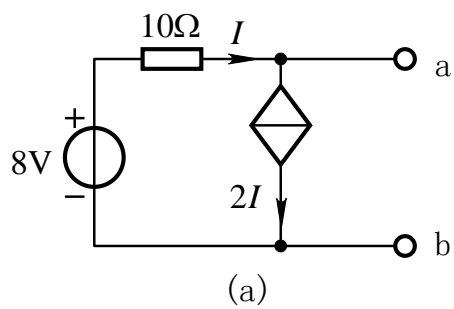
## 电路复习第 3 次课 课堂例题

2022.7.29

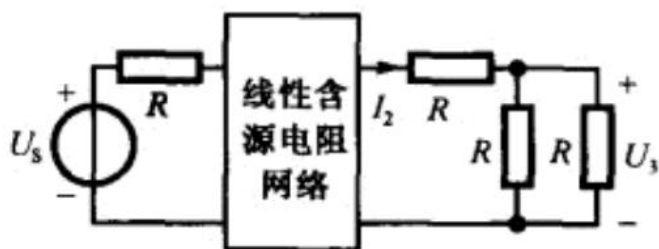
例 1 求如图所示电路的端口等效电阻。



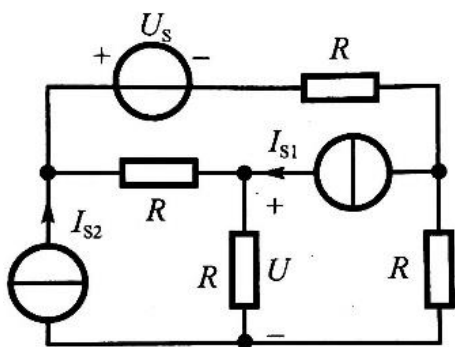
例 2 【3.8】 求图示含受控源电路的戴维南和诺顿等效电路。



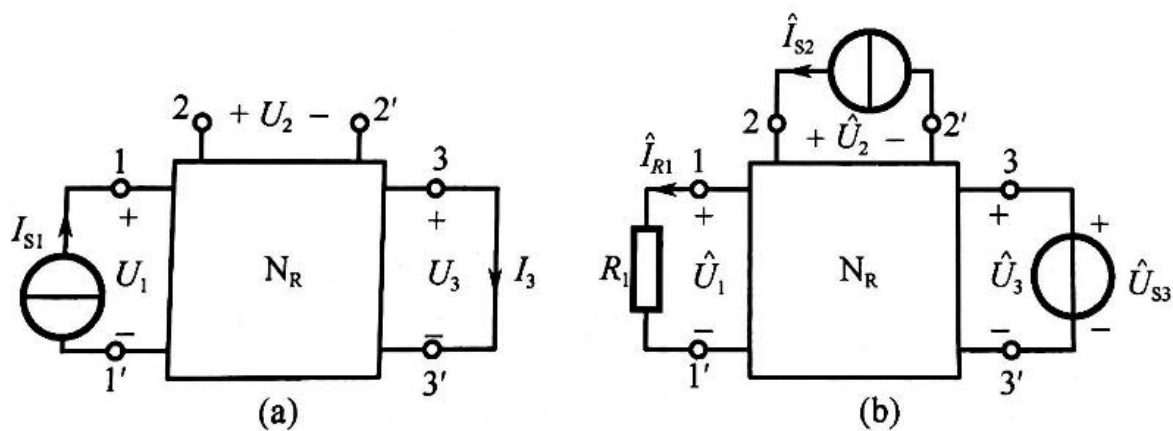
例 图中，当  $U_s=6V$  时， $I_2=1A$ ， $U_3=2V$ ， $U_s=10V$  时， $I_2=2A$ 。求  $U_s=12V$  时的  $I_2$  和  $U_3$ 。



例 图中， $U_s=16V$ ，在  $U_s$ 、 $I_{s1}$ 、 $I_{s2}$  的作用下  $U=20V$ ，在  $I_{s1}$ 、 $I_{s2}$  保持不变的情况下，若要使  $U=0$ ，则  $U_s=$ \_\_\_\_\_V。



图中， $N_R$  为无源电阻网络，(a)图中， $I_{S1} = 3A$ ， $U_1 = 6V$ ， $U_2 = 12V$ ， $I_3 = 1A$ ；(b)图中， $R_1 = 1\Omega$ ， $\hat{U}_{S3} = 18V$ ， $\hat{I}_{S2} = 1.5A$ ，则(b)图中电流  $\hat{I}_{R1} = \dots\dots\dots A$ 。



**例【3.20】** 用互易定理求图示电压  $U$ 。

