

# 线性代数

## 第八章 二次型与二次曲面

曾吉文  
哈尔滨工业大学

2022年 12 月



本章介绍:

- 实二次型;
- 实二次型的标准型;
- 正定实二次型;
- 空间中的曲面与曲线;
- 二次曲面

## 实二次型

- 二次型的定义及其矩阵
- 矩阵的合同关系
- 化实二次型为标准型
- 正交化方法化二次型为标准型
- 拉格朗日配方法化二次型为标准型
- 初等变换法，化实二次型为标准型

## 正定实二次型

- 实二次型的惯性定律

## 8.1 实二次型

### 8.1.1 二次型的定义及其矩阵

## 定义 1.1

(书中定义 8.1, P202) 给定  $n$  个变量  $x_1, x_2, \dots, x_n$ , 系数  $a_{ij} \in \mathbf{F}$ , 定义  $n$  元二次齐次函数:

$$\begin{aligned}
 f(x_1, x_2, \dots, x_n) = & a_{11}x_1^2 + 2a_{12}x_1x_2 + \cdots + 2a_{1n}x_1x_n \\
 & + a_{22}x_2^2 + \cdots + 2a_{2n}x_2x_n \\
 & + \cdots \\
 & + a_{nn}x_n^2
 \end{aligned}$$

称为数域  $\mathbf{F}$  上的  $n$  元二次型, 简称二次型。如果系数是复数, 就称复二次型, 如果系数是实数, 就称实二次型。

- 本书只讨论实二次型。

二次型的等价表示：上面定义中系数的下标，对应矩阵主对角线右上方的元素： $a_{ij}, i \leq j$ ，如果令  $a_{ji} = a_{ij}, j > i$ ，则有二次型的等价表示：

$$\begin{aligned}
 f(x_1, x_2, \dots, x_n) &= a_{11}x_1^2 && + a_{12}x_1x_2 && + \cdots && + a_{1n}x_1x_n \\
 &+ a_{21}x_2x_1 && + a_{22}x_2^2 && + \cdots && + a_{2n}x_2x_n \\
 & && && + \cdots && \\
 &+ a_{n1}x_nx_1 && + a_{n2}x_nx_2 && + \cdots && + a_{nn}x_n^2 \\
 &= && \sum_{i=1}^n \sum_{j=1}^n a_{ij}x_ix_j && \cdots \cdots && (2)
 \end{aligned}$$

$$\begin{aligned}
 &= \begin{pmatrix} x_1 & x_2 & \cdots & x_n \end{pmatrix} \begin{pmatrix} \sum_{j=1}^n a_{1j}x_j \\ \sum_{j=1}^n a_{2j}x_j \\ \vdots \\ \sum_{j=1}^n a_{nj}x_j \end{pmatrix} \\
 &= \begin{pmatrix} x_1 & x_2 & \cdots & x_n \end{pmatrix} \begin{pmatrix} a_{11} & a_{12} & \cdots & a_{1n} \\ a_{21} & a_{22} & \cdots & a_{2n} \\ \vdots & \vdots & \ddots & \vdots \\ a_{n1} & a_{n2} & \cdots & a_{nn} \end{pmatrix} \begin{pmatrix} x_1 \\ x_2 \\ \vdots \\ x_n \end{pmatrix}
 \end{aligned}$$

二次型的矩阵表示:

$$\begin{aligned}
 f(x_1, x_2, \dots, x_n) &= \sum_{i=1}^n \sum_{j=1}^n a_{ij} x_i x_j \\
 &= \begin{pmatrix} x_1 & x_2 & \cdots & x_n \end{pmatrix} \begin{pmatrix} a_{11} & a_{12} & \cdots & a_{1n} \\ a_{21} & a_{22} & \cdots & a_{2n} \\ \vdots & \vdots & \ddots & \vdots \\ a_{n1} & a_{n2} & \cdots & a_{nn} \end{pmatrix} \begin{pmatrix} x_1 \\ x_2 \\ \vdots \\ x_n \end{pmatrix} \\
 X &= \begin{pmatrix} x_1 \\ x_2 \\ \vdots \\ x_n \end{pmatrix}, A = \begin{pmatrix} a_{11} & a_{12} & \cdots & a_{1n} \\ a_{21} & a_{22} & \cdots & a_{2n} \\ \vdots & \vdots & \ddots & \vdots \\ a_{n1} & a_{n2} & \cdots & a_{nn} \end{pmatrix} \\
 f(x_1, x_2, \dots, x_n) &= X'AX \quad \cdots \cdots \cdots (3)
 \end{aligned}$$



此处, 矩阵  $A = A'$ , 是对称矩阵。

- ① 一个二次型决定了一个对称矩阵  $A$ . 反之也对。
- ② 称  $A$  为二次型  $f(x_1, x_2, \dots, x_n)$  的矩阵。
- ③  $A$  的秩称为二次型的秩。

例如, 二次型

$$f = x_1^2 + 2x_1x_2 + 4x_1x_4 + 2x_2^2 + 3x_3^2 + 6x_2x_3 + 4x_4^2 + 3x_3x_4$$

$$A = \begin{pmatrix} 1 & 1 & 0 & 2 \\ 1 & 2 & 3 & 0 \\ 0 & 3 & 3 & \frac{3}{2} \\ 2 & 0 & \frac{3}{2} & 4 \end{pmatrix}, f = X'AX$$

## 8.1.2 矩阵的合同关系

主要是解决二次型的变化问题，化为简单的标准型。

## 自变量

$$X = \begin{pmatrix} x_1 \\ x_2 \\ \vdots \\ x_n \end{pmatrix}$$

可以看作某个  $\mathbf{R}^n$  基底下的坐标(无特别约定, 可以是标准基底):

$$X = (\alpha_1 \quad \alpha_2 \quad \cdots \quad \alpha_n) \begin{pmatrix} x_1 \\ x_2 \\ \vdots \\ x_n \end{pmatrix}$$

如果

$$\beta_1, \beta_2, \cdots, \beta_n$$

是  $\mathbf{R}^n$  的另外一个基底, 且过渡矩阵为:

$$\begin{aligned} (\beta_1 \ \beta_2 \ \cdots \ \beta_n) &= (\alpha_1 \ \alpha_2 \ \cdots \ \alpha_n) \begin{pmatrix} c_{11} & c_{12} & \cdots & c_{1n} \\ c_{21} & c_{22} & \cdots & c_{2n} \\ \vdots & \vdots & \ddots & \vdots \\ c_{n1} & c_{n2} & \cdots & c_{nn} \end{pmatrix} \\ &= (\alpha_1 \ \alpha_2 \ \cdots \ \alpha_n) C \end{aligned}$$

向量  $X$  的新坐标为

$$\begin{aligned} X = (\beta_1 \ \beta_2 \ \cdots \ \beta_n) \begin{pmatrix} y_1 \\ y_2 \\ \vdots \\ y_n \end{pmatrix} &= (\alpha_1 \ \alpha_2 \ \cdots \ \alpha_n) C \begin{pmatrix} y_1 \\ y_2 \\ \vdots \\ y_n \end{pmatrix} \\ &\Rightarrow X = CY \quad \cdots \cdots (4) \end{aligned}$$

由此得到等价表达方式:

$$\begin{aligned} f(x_1, x_2, \dots, x_n) &= X'AX = Y'C'ACY \\ &= \begin{pmatrix} y_1 & y_2 & \cdots & y_n \end{pmatrix} C'AC \begin{pmatrix} y_1 \\ y_2 \\ \vdots \\ y_n \end{pmatrix} \\ &= \begin{pmatrix} y_1 & y_2 & \cdots & y_n \end{pmatrix} B \begin{pmatrix} y_1 \\ y_2 \\ \vdots \\ y_n \end{pmatrix} \\ & \quad B = C'AC \end{aligned}$$

因此看出：

- 二次型的表达方式，跟基底的选择有一定关系。即本质上相等的二次型，由于基底的选择不同，表达方式方式完全不一样。

## 定义 1.2

(书中定义 8.2, P204) 对于两个  $n$  阶方阵  $A, B$ ，如果存在可逆矩阵  $C$ ，满足

$$B = C'AC$$

称矩阵  $A$  与矩阵  $B$  合同。

矩阵集合的合同关系有下列性质：

- ① 自反性：任一个方阵  $A$  与自身合同；
  - ② 对称性：若矩阵  $A$  与矩阵  $B$  合同，则矩阵  $B$  与矩阵  $A$  也合同；
  - ③ 传递性：若矩阵  $A$  与矩阵  $B$  合同，且矩阵  $B$  与矩阵  $C$  合同，则矩阵  $A$  与矩阵  $C$  也合同；
- 实对称矩阵  $A$ ，存在正交矩阵  $P$ ，使得： $P^{-1}AP = D$ ，对角矩阵。注意到： $P'P = E$ ，所以有： $P'AP = D$ ，即实对称矩阵与对角矩阵合同。一般，实对称矩阵，都是通过实矩阵实现合同关系。

## 8.2 化实二次型为标准型

本节讨论，如何将一个实二次型化成最简形式。特别注意，实对称矩阵，或实二次型，都是通过实可逆矩阵（实线性变换），化为标准型的。



过渡矩阵反映了同一个向量在不同基底下的坐标变换关系： $X = CY$

- ①  $X \rightarrow Y = C^{-1}X$ , 称为可逆线性变换 (矩阵矩阵  $C$  可逆)
- ② 若  $C$  为正交矩阵, 上述变换, 称为正交线性变换。
- ③ 两个规范基下的过渡矩阵  $C$  是正交矩阵, 决定了一个正交线性变换。

## Theorem 1.3

假设实线性空间  $R^n$  有一个规范基:  $\Omega_1 = \{\alpha_1, \alpha_2, \dots, \alpha_n\}$ , 再设有一个基  $\Omega_2 = \{\beta_1, \beta_2, \dots, \beta_n\}$ 。从基  $\Omega_1$  到基  $\Omega_2$  的过渡矩阵设为  $C$ , 则矩阵  $C$  为正交矩阵, 当且仅当基  $\Omega_2$  也是规范基。

Proof.

从  $\Omega_1$  到  $\Omega_2$  的过渡矩阵设为:

$$(\beta_1 \ \beta_2 \ \cdots \ \beta_n) = (\alpha_1 \ \alpha_2 \ \cdots \ \alpha_n) \begin{pmatrix} c_{11} & c_{12} & \cdots & c_{1n} \\ c_{21} & c_{22} & \cdots & c_{2n} \\ \vdots & \vdots & \ddots & \vdots \\ c_{n1} & c_{n2} & \cdots & c_{nn} \end{pmatrix}$$

□

$$\begin{aligned}(\beta_i, \beta_j) &= \left( \sum_{k=1}^n \alpha_k c_{ki}, \sum_{k=1}^n \alpha_k c_{kj} \right) \\ &= \sum_{k=1}^n c_{ki} \left( \alpha_k, \sum_{k=1}^n \alpha_k c_{kj} \right)\end{aligned}$$

注意有:

$$\left( \alpha_k, \sum_{k=1}^n \alpha_k c_{kj} \right) = c_{kj} (\alpha_k, \alpha_k) = c_{kj}$$

因此有

$$(\beta_i, \beta_j) = \sum_{k=1}^n c_{ki} c_{kj}$$

$$= \begin{pmatrix} c_{1i} & c_{2i} & \cdots & c_{ni} \end{pmatrix} \begin{pmatrix} c_{1j} \\ c_{2j} \\ \vdots \\ c_{nj} \end{pmatrix}$$

令:

$$C = \begin{pmatrix} \gamma_1 & \gamma_2 & \cdots & \gamma_n \end{pmatrix}$$

则有:

$$(\gamma_i, \gamma_j) = (\beta_i, \beta_j)$$

即过渡矩阵  $C$  为正交矩阵, 当且仅当  $\beta_1, \beta_2, \dots, \beta_n$  为规范基。

如果

$$f = X'AX$$

希望找到可逆矩阵  $C$ ,  $X = CY$

$$f = X'AX = Y'C'ACY = Y' \begin{pmatrix} \lambda_1 & & & \\ & \lambda_2 & & \\ & & \cdots & \\ & & & \lambda_n \end{pmatrix} Y$$

$$f = \lambda_1 y_1^2 + \lambda_2 y_2^2 + \cdots + \lambda_n y_n^2$$

- 只含平方项的二次型，称为标准型

$$f = \lambda_1 y_1^2 + \lambda_2 y_2^2 + \cdots + \lambda_n y_n^2$$

- 规范二次型，形如

$$f = \lambda_1 y_1^2 + \cdots + \lambda_p y_p^2 - \lambda_{p+1} y_{p+1}^2 - \cdots - \lambda_n y_n^2$$

$$0 \leq \lambda_1, \dots, \lambda_p, \lambda_{p+1}, \dots, \lambda_n$$

## 8.2.1 正交化方法化二次型为标准型

根据第六章定理 6.6, 对于实对称矩阵  $A$ , 存在正交矩阵  $P$ , 使得:  $P^{-1}AP = P'AP = D$  为对角矩阵, 所以有:

### Theorem 1.4

(书中定理 8.1, P206) 对  $n$  元实二次型  $f = X'AX$ , 存在正交线性变换:

$$X = PY, f = \lambda_1 y_1^2 + \lambda_2 y_2^2 + \cdots + \lambda_n y_n^2$$

Proof.

$$P'AP = P^{-1}AP = \begin{pmatrix} \lambda_1 & & \\ & \ddots & \\ & & \lambda_n \end{pmatrix}$$





$$\begin{aligned} f &= X'AX = Y'P'APY = Y' \begin{pmatrix} \lambda_1 & & \\ & \ddots & \\ & & \lambda_n \end{pmatrix} Y \\ &= \lambda_1 y_1^2 + \lambda_2 y_2^2 + \cdots + \lambda_n y_n^2 \end{aligned}$$

### Example 1

设二次型

$$f = -2x_1x_2 - 2x_1x_3 + 2x_1x_4 + 2x_2x_3 - 2x_2x_4 - 2x_3x_4$$

用正交变换，化为标准型。

## Proof.

$$A = \begin{pmatrix} 0 & -1 & -1 & 1 \\ -1 & 0 & 1 & -1 \\ -1 & 1 & 0 & -1 \\ 1 & -1 & -1 & 0 \end{pmatrix}$$

$$\begin{aligned} \text{求特征值: } |\lambda E - A| &= \begin{vmatrix} \lambda & 1 & 1 & -1 \\ 1 & \lambda & -1 & 1 \\ 1 & -1 & \lambda & 1 \\ -1 & 1 & 1 & \lambda \end{vmatrix} \\ &= \begin{vmatrix} 0 & 1 + \lambda & 1 + \lambda & \lambda^2 - 1 \\ 0 & \lambda + 1 & 0 & \lambda + 1 \\ & 0 & \lambda + 1 & \lambda + 1 \\ -1 & 1 & 1 & \lambda \end{vmatrix} \end{aligned}$$



$$\begin{aligned}
 &= (\lambda + 1)^3 \begin{vmatrix} 1 & 1 & \lambda - 1 \\ 1 & 0 & 1 \\ 0 & 1 & 1 \end{vmatrix} = (\lambda + 1)^3 \begin{vmatrix} 1 & 1 & \lambda - 1 \\ 0 & -1 & 2 - \lambda \\ 0 & 1 & 1 \end{vmatrix} \\
 &= (\lambda + 1)^3 \begin{vmatrix} 1 & 1 & \lambda - 1 \\ 0 & -1 & 2 - \lambda \\ 0 & 0 & 3 - \lambda \end{vmatrix} = (\lambda + 1)^3 (\lambda - 3)
 \end{aligned}$$

有两个特征值： $\lambda_1 = -1, m_1 = 3; \lambda_2 = 3, m_2 = 1$

求特征向量： $\lambda_1 = -1, (-E - A)X = 0$

$$\begin{pmatrix} -1 & 1 & 1 & -1 \\ 1 & -1 & -1 & 1 \\ 1 & -1 & -1 & 1 \\ -1 & 1 & 1 & -1 \end{pmatrix} \begin{pmatrix} x_1 \\ x_2 \\ x_3 \\ x_4 \end{pmatrix} = 0$$



$$\Leftrightarrow x_1 = x_2 + x_3 - x_4$$

$$\xi_1 = \begin{pmatrix} 1 \\ 1 \\ 0 \\ 0 \end{pmatrix}, \xi_2 = \begin{pmatrix} 1 \\ 0 \\ 1 \\ 0 \end{pmatrix}, \xi_3 = \begin{pmatrix} -1 \\ 0 \\ 0 \\ 1 \end{pmatrix}$$

正交化;  $\eta_1 = \xi_1, \eta_2 = \xi_2 - \frac{(\eta_1, \xi_2)}{(\eta_1, \eta_1)}\eta_1$

$$\eta_2 = \begin{pmatrix} 1 \\ 0 \\ 1 \\ 0 \end{pmatrix} - \frac{1}{2} \begin{pmatrix} 1 \\ 1 \\ 0 \\ 0 \end{pmatrix} = \begin{pmatrix} \frac{1}{2} \\ -\frac{1}{2} \\ 1 \\ 0 \end{pmatrix}$$

$$\eta_3 = \xi_3 - \frac{(\eta_2, \xi_3)}{(\eta_2, \eta_2)}\eta_2 - \frac{(\eta_1, \xi_3)}{(\eta_1, \eta_1)}\eta_1$$

$$\eta_3 = \begin{pmatrix} -1 \\ 0 \\ 0 \\ 1 \end{pmatrix} + \frac{1}{3} \begin{pmatrix} \frac{1}{2} \\ -\frac{1}{2} \\ 1 \\ 0 \end{pmatrix} + \frac{1}{2} \begin{pmatrix} 1 \\ 1 \\ 0 \\ 0 \end{pmatrix} = \begin{pmatrix} -\frac{1}{3} \\ \frac{1}{3} \\ \frac{1}{3} \\ 1 \end{pmatrix}$$

单位化:  $P_1 = \frac{\eta_1}{|\eta_1|} = \frac{1}{\sqrt{2}} \begin{pmatrix} 1 \\ 1 \\ 0 \\ 0 \end{pmatrix}, P_2 = \frac{\eta_2}{|\eta_2|} = \frac{\sqrt{6}}{3} \begin{pmatrix} \frac{1}{2} \\ -\frac{1}{2} \\ 1 \\ 0 \end{pmatrix}$

$$P_3 = \frac{\sqrt{3}}{2} \begin{pmatrix} -\frac{1}{3} \\ \frac{1}{3} \\ \frac{1}{3} \\ 1 \end{pmatrix}$$

$$\lambda_2 = 3, (3E - A)X = \begin{pmatrix} 3 & 1 & 1 & -1 \\ 1 & 3 & -1 & 1 \\ 1 & -1 & 3 & 1 \\ -1 & 1 & 1 & 3 \end{pmatrix} \begin{pmatrix} x_1 \\ x_2 \\ x_3 \\ x_4 \end{pmatrix} = 0$$

$$\begin{pmatrix} 3 & 1 & 1 & -1 \\ 1 & 3 & -1 & 1 \\ 1 & -1 & 3 & 1 \\ -1 & 1 & 1 & 3 \end{pmatrix} \rightarrow \begin{pmatrix} 0 & 1 & 1 & 2 \\ 0 & 1 & 0 & 1 \\ 0 & 0 & 1 & 1 \\ -1 & 1 & 1 & 3 \end{pmatrix}$$

$$\rightarrow \begin{pmatrix} 0 & 0 & 1 & 1 \\ 0 & 1 & 0 & 1 \\ 0 & 0 & 1 & 1 \\ -1 & 0 & 1 & 2 \end{pmatrix} \rightarrow \begin{pmatrix} 0 & 0 & 1 & 1 \\ 0 & 1 & 0 & 1 \\ 0 & 0 & 0 & 0 \\ -1 & 0 & 0 & 1 \end{pmatrix}$$

$$x_1 = x_4, x_2 = -x_4, x_3 = -x_4$$

$$\xi_4 = \begin{pmatrix} 1 \\ -1 \\ -1 \\ 1 \end{pmatrix}, P_4 = \frac{\xi_4}{|\xi_4|} = \begin{pmatrix} 1 \\ -1 \\ -1 \\ 1 \end{pmatrix} = \frac{1}{2} \begin{pmatrix} 1 \\ -1 \\ -1 \\ 1 \end{pmatrix}$$

$$P = \begin{pmatrix} \frac{1}{\sqrt{2}} & \frac{\sqrt{6}}{6} & -\frac{\sqrt{3}}{6} & \frac{1}{2} \\ \frac{1}{\sqrt{2}} & -\frac{\sqrt{6}}{6} & \frac{\sqrt{3}}{6} & -\frac{1}{2} \\ 0 & \frac{\sqrt{6}}{3} & \frac{\sqrt{3}}{6} & -\frac{1}{2} \\ 0 & 0 & \frac{\sqrt{3}}{2} & \frac{1}{2} \end{pmatrix}$$

$$\text{Let } X = PY, f(X) = f(Y) = -y_1^2 - y_2^2 - y_3^2 + 3y_4^2$$

## 8.2.2 拉格朗日配方法化二次型为标准型

本方法基本来自于中学所学的配方法



## Example 2

设

$$f = 4x_1^2 + 2x_2^2 + x_3^2 - 2x_4^2 + 4x_1x_2 + 4x_1x_3 - 4x_1x_4 \\ + 4x_2x_3 - 4x_2x_4 - 8x_3x_4$$

试用配方法，找一个可逆变换，化二次型为标准型。

解.

$$f = 4x_1^2 + 2x_2^2 + x_3^2 - 2x_4^2 + 4x_1x_2 + 4x_1x_3 - 4x_1x_4 \\ + 4x_2x_3 - 4x_2x_4 - 8x_3x_4 \\ = (2x_1)^2 + 4x_1x_2 + x_2^2 + 4x_1x_3 + x_3^2 - 4x_1x_4 + x_4^2 \\ + 2x_2x_3 - 2x_2x_4 - 2x_3x_4 + x_2^2 - 3x_4^2 + 2x_2x_3 - 2x_2x_4 - 6x_3x_4$$



$$f = (2x_1 + x_2 + x_3 - x_4)^2 + x_2^2 - 3x_4^2 + 2x_2x_3 - 2x_2x_4 - 6x_3x_4$$

$$f = (2x_1 + x_2 + x_3 - x_4)^2 + x_2^2 + 2x_2x_3 + x_3^2 - 2x_2x_4 + x_4^2 \\ - 2x_3x_4 - x_3^2 - 4x_4^2 - 4x_3x_4$$

$$f = (2x_1 + x_2 + x_3 - x_4)^2 + (x_2 + x_3 - x_4)^2 \\ - x_3^2 - 4x_4^2 - 4x_3x_4$$

$$f = (2x_1 + x_2 + x_3 - x_4)^2 + (x_2 + x_3 - x_4)^2 - (x_3 + 2x_4)^2$$

令

$$y_1 = 2x_1 + x_2 + x_3 - x_4$$

$$y_2 = x_2 + x_3 - x_4$$

$$y_3 = x_3 + 2x_4$$

$$y_4 = x_4$$

$$\begin{pmatrix} y_1 \\ y_2 \\ y_3 \\ y_4 \end{pmatrix} = \begin{pmatrix} 2 & 1 & 1 & -1 \\ 0 & 1 & 1 & -1 \\ 0 & 0 & 1 & 2 \\ 0 & 0 & 0 & 1 \end{pmatrix} \begin{pmatrix} x_1 \\ x_2 \\ x_3 \\ x_4 \end{pmatrix} = C^{-1}X$$

$$X = CY, \begin{pmatrix} 2 & 1 & 1 & -1 & 1 & 0 & 0 & 0 \\ 0 & 1 & 1 & -1 & 0 & 1 & 0 & 0 \\ 0 & 0 & 1 & 2 & 0 & 0 & 1 & 0 \\ 0 & 0 & 0 & 1 & 0 & 0 & 0 & 1 \end{pmatrix}$$

$$\begin{pmatrix} 2 & 1 & 1 & -1 & 1 & 0 & 0 & 0 \\ 0 & 1 & 1 & -1 & 0 & 1 & 0 & 0 \\ 0 & 0 & 1 & 2 & 0 & 0 & 1 & 0 \\ 0 & 0 & 0 & 1 & 0 & 0 & 0 & 1 \end{pmatrix} \rightarrow \begin{pmatrix} 1 & 0 & 0 & 0 & \frac{1}{2} & -\frac{1}{2} & 0 & 0 \\ 0 & 1 & 0 & 0 & 0 & 1 & -1 & 3 \\ 0 & 0 & 1 & 0 & 0 & 0 & 1 & -2 \\ 0 & 0 & 0 & 1 & 0 & 0 & 0 & 1 \end{pmatrix}$$

$$C = \begin{pmatrix} \frac{1}{2} & -\frac{1}{2} & 0 & 0 \\ 0 & 1 & -1 & 3 \\ 0 & 0 & 1 & -2 \\ 0 & 0 & 0 & 1 \end{pmatrix}, \text{可逆矩阵}$$

$$\begin{pmatrix} x_1 \\ x_2 \\ x_3 \\ x_4 \end{pmatrix} = \begin{pmatrix} \frac{1}{2} & -\frac{1}{2} & 0 & 0 \\ 0 & 1 & -1 & 3 \\ 0 & 0 & 1 & -2 \\ 0 & 0 & 0 & 1 \end{pmatrix} \begin{pmatrix} y_1 \\ y_2 \\ y_3 \\ y_4 \end{pmatrix}, \text{可逆线性变换}$$

$$f = y_1^2 + y_2^2 - y_3^2, f \text{的秩为} 3$$

### Example 3

化二次型为标准型，求可逆线性变换矩阵：

$$f = 2x_1x_2 + 2x_1x_3 - 6x_2x_3$$

解.

第一步，令

$$x_1 = y_1 + y_2$$

$$x_2 = y_1 - y_2$$

$$x_3 = y_3$$

$$\begin{pmatrix} x_1 \\ x_2 \\ x_3 \end{pmatrix} = \begin{pmatrix} 1 & 1 & 0 \\ 1 & -1 & 0 \\ 0 & 0 & 1 \end{pmatrix} \begin{pmatrix} y_1 \\ y_2 \\ y_3 \end{pmatrix}$$



解.

$$\begin{aligned} f &= (x_1 \ x_2 \ x_3) \begin{pmatrix} 0 & 1 & 1 \\ 1 & 0 & -3 \\ 1 & -3 & 0 \end{pmatrix} \begin{pmatrix} x_1 \\ x_2 \\ x_3 \end{pmatrix} \\ &= (y_1 \ y_2 \ y_3) \begin{pmatrix} 1 & 1 & 0 \\ 1 & -1 & 0 \\ 0 & 0 & 1 \end{pmatrix} \begin{pmatrix} 0 & 1 & 1 \\ 1 & 0 & -3 \\ 1 & -3 & 0 \end{pmatrix} \\ &\qquad\qquad\qquad \begin{pmatrix} 1 & 1 & 0 \\ 1 & -1 & 0 \\ 0 & 0 & 1 \end{pmatrix} \begin{pmatrix} y_1 \\ y_2 \\ y_3 \end{pmatrix} \end{aligned}$$



$$\begin{pmatrix} 1 & 1 & 0 \\ 1 & -1 & 0 \\ 0 & 0 & 1 \end{pmatrix} \begin{pmatrix} 0 & 1 & 1 \\ 1 & 0 & -3 \\ 1 & -3 & 0 \end{pmatrix} \begin{pmatrix} 1 & 1 & 0 \\ 1 & -1 & 0 \\ 0 & 0 & 1 \end{pmatrix} \\ \begin{pmatrix} 1 & 1 & -2 \\ -1 & 1 & 4 \\ 1 & -3 & 0 \end{pmatrix} \begin{pmatrix} 1 & 1 & 0 \\ 1 & -1 & 0 \\ 0 & 0 & 1 \end{pmatrix} = \begin{pmatrix} 2 & 0 & -2 \\ 0 & -2 & 4 \\ -2 & 4 & 0 \end{pmatrix} \\ f = 2y_1^2 - 2y_2^2 - 4y_1y_3 + 8y_2y_3 \\ = 2(y_1^2 - 2y_1y_3 + y_3^2) - 2y_3^2 - 2y_2^2 + 8y_2y_3 \\ = 2(y_1 - y_3)^2 - 2(y_2^2 - 4y_2y_3 + 4y_3^2) + 6y_3^2 \\ = 2(y_1 - y_3)^2 - 2(y_2 - 2y_3)^2 + 6y_3^2$$

$$z_1 = y_1 - y_3, z_2 = y_2 - 2y_3, z_3 = y_3$$

$$\begin{pmatrix} z_1 \\ z_2 \\ z_3 \end{pmatrix} = \begin{pmatrix} 1 & 0 & -1 \\ 0 & 1 & -2 \\ 0 & 0 & 1 \end{pmatrix} \begin{pmatrix} y_1 \\ y_2 \\ y_3 \end{pmatrix}$$

$$\begin{pmatrix} 1 & 0 & -1 & 1 & 0 & 0 \\ 0 & 1 & -2 & 0 & 1 & 0 \\ 0 & 0 & 1 & 0 & 0 & 1 \end{pmatrix} \rightarrow \begin{pmatrix} 1 & 0 & 0 & 1 & 0 & 1 \\ 0 & 1 & 0 & 0 & 1 & 2 \\ 0 & 0 & 1 & 0 & 0 & 1 \end{pmatrix}$$

$$\begin{pmatrix} y_1 \\ y_2 \\ y_3 \end{pmatrix} = \begin{pmatrix} 1 & 0 & 1 \\ 0 & 1 & 2 \\ 0 & 0 & 1 \end{pmatrix} \begin{pmatrix} z_1 \\ z_2 \\ z_3 \end{pmatrix}$$



$$\begin{aligned}
 \begin{pmatrix} x_1 \\ x_2 \\ x_3 \end{pmatrix} &= \begin{pmatrix} 1 & 1 & 0 \\ 1 & -1 & 0 \\ 0 & 0 & 1 \end{pmatrix} \begin{pmatrix} y_1 \\ y_2 \\ y_3 \end{pmatrix} \\
 &= \begin{pmatrix} 1 & 1 & 0 \\ 1 & -1 & 0 \\ 0 & 0 & 1 \end{pmatrix} \begin{pmatrix} 1 & 0 & 1 \\ 0 & 1 & 2 \\ 0 & 0 & 1 \end{pmatrix} \begin{pmatrix} z_1 \\ z_2 \\ z_3 \end{pmatrix} \\
 \begin{pmatrix} x_1 \\ x_2 \\ x_3 \end{pmatrix} &= \begin{pmatrix} 1 & 1 & 3 \\ 1 & -1 & -1 \\ 0 & 0 & 1 \end{pmatrix} \begin{pmatrix} z_1 \\ z_2 \\ z_3 \end{pmatrix} \\
 & \quad f = 2z_1^2 - 2z_2^2 + 6z_3^2
 \end{aligned}$$

若令:  $w_1 = \sqrt{2}z_1, w_2 = \sqrt{6}z_3, w_3 = \sqrt{2}z_2$ , 则还有规范型:

$$f = w_1^2 + w_2^2 - w_3^2$$

配方法:

- ① 如果有平方项  $x_i, i = 1, 2, \dots, n$ , 则依次把含有  $x_1x_i$  的项配方,  $x_2x_i, i \geq 2$  的项配方, ...;
- ② 如果不含平方项, 则做可逆变换, 得到平方项, 重复第一个步骤;

### 8.2.3 初等变换法，化实二次型为标准型

## 考虑矩阵合同变换的原理

$A \rightarrow C'AC, C$  可逆, 表示为初等矩阵乘积

$$C = P_1 P_2 \cdots P_l, C' = P_l' P_{l-1}' \cdots P_1'$$

$$A \xrightarrow[\text{行列对称初等变换}]{\text{初等变换}} P_l' P_{l-1}' \cdots P_1' A P_1 P_2 \cdots P_l$$

构造一个  $2n \times n$  矩阵: 施行行列变换如下:

$$\begin{aligned} \begin{pmatrix} A \\ E \end{pmatrix} &\longrightarrow \begin{pmatrix} C' & 0 \\ 0 & E \end{pmatrix} \begin{pmatrix} A \\ E \end{pmatrix} C \\ &= \begin{pmatrix} C'AC \\ C \end{pmatrix} \end{aligned}$$

解释以上初等变换的含义：

- ① 第一步。构造一个  $2n \times n$  阶矩阵：
$$\begin{pmatrix} A \\ E \end{pmatrix}$$
- ② 对上述矩阵施行一个列变换： $P$ ，同时对该矩阵的前  $n$  行施行一个行变换： $P'$
- ③ 直到矩阵  $\begin{pmatrix} A \\ E \end{pmatrix}$  的前  $n$  行变成对角矩阵，则下半部分为坐标变换矩阵  $C$
- ④ 注意  $P'$  的行就是  $P$  的列，所以，对  $A$  施行的列变换和对  $A$  施行的行变换是完全相同的，因此要两边同时进行。

## Example 4

用初等变换法，化二次型为标准型：

$$f(X) = (x_1 \ x_2 \ x_3) \begin{pmatrix} 0 & 1 & -3 \\ 1 & 0 & 1 \\ -3 & 1 & 0 \end{pmatrix} \begin{pmatrix} x_1 \\ x_2 \\ x_3 \end{pmatrix}$$

解.

$$\begin{pmatrix} 0 & 1 & -3 \\ 1 & 0 & 1 \\ -3 & 1 & 0 \\ 1 & 0 & 0 \\ 0 & 1 & 0 \\ 0 & 0 & 1 \end{pmatrix} \begin{matrix} c_1 + c_2 \\ r_1 + r_2 \end{matrix} \begin{pmatrix} 2 & 1 & -2 \\ 1 & 0 & 1 \\ -2 & 1 & 0 \\ 1 & 0 & 0 \\ 1 & 1 & 0 \\ 0 & 0 & 1 \end{pmatrix}$$





$$X = CY = \begin{pmatrix} 1 & 1 & 1 \\ 1 & 3 & 1 \\ 0 & 2 & 1 \end{pmatrix} Y$$
$$f = 2y_1^2 + 6y_2^2 - 2y_3^2$$

### Example 5

初等变换化二次型为标准型，求可逆线性变换矩阵：

$$f = 2x_1x_2 + 2x_1x_3 - 6x_2x_3$$





$$\frac{c_2 - c_3}{r_2 - r_3} \begin{pmatrix} 2 & 0 & 0 \\ 0 & \frac{3}{2} & 0 \\ 0 & 0 & -2 \\ 1 & -\frac{3}{2} & 1 \\ 1 & -\frac{1}{2} & 1 \\ 0 & -1 & 1 \end{pmatrix} \frac{2c_2}{2r_2} \begin{pmatrix} 2 & 0 & 0 \\ 0 & 6 & 0 \\ 0 & 0 & -2 \\ 1 & -3 & 1 \\ 1 & -1 & 1 \\ 0 & -2 & 1 \end{pmatrix}$$

$$X = \begin{pmatrix} 1 & -3 & 1 \\ 1 & -1 & 1 \\ 0 & -2 & 1 \end{pmatrix} Y$$

$$f = 2y_1^2 + 6y_2^2 - 2y_3^2$$

## 8.3 正定实二次型

### 8.3.1 实二次型的惯性定律

实二次型的标准型的在实可逆线性变换下，表现形式不唯一，但是非零系数个数，正负系数的个数是唯一的。

实可逆线性变换  $X = CY$ ,  $C$  为可逆实数矩阵。

## Theorem 2.1

(书中定理8.2, P213)假设实二次型  $f = X'AX$  经过实可逆线性变换  $X = C_1Y$  和  $X = C_2Z$  分别化为如下标准型:

$$f = k_1y_1^2 + k_2y_2^2 + \cdots + k_ny_n^2$$
$$f = l_1z_1^2 + l_2z_2^2 + \cdots + l_nz_n^2$$

则有:

- ①  $k_1, k_2, \dots, k_n$  中正数的个数等于  $l_1, l_2, \dots, l_n$  中正数的个数, 正惯性指数
- ②  $k_1, k_2, \dots, k_n$  中负数的个数等于  $l_1, l_2, \dots, l_n$  中负数的个数, 负惯性指数
- ③  $k_1, k_2, \dots, k_n$  中非零数的个数等于  $l_1, l_2, \dots, l_n$  中非零数的个数, 即矩阵  $A$  的秩:  $R(A)$ .

只需证明 1 和 3. 但是 3 的证明是显然的。以下证明 1.

Proof.

Suppose that

$$f = k_1 y_1^2 + k_2 y_2^2 + \cdots + k_p y_p^2 - k_{p+1} y_{p+1}^2 - \cdots - k_n y_n^2$$

$$f = l_1 z_1^2 + l_2 z_2^2 + \cdots + l_q z_q^2 - l_{q+1} z_{q+1}^2 - \cdots - l_n z_n^2$$

$$k_i, l_i, \geq 0, i \geq 1$$

设有向量  $\alpha$ , 设  $\begin{pmatrix} y_1 \\ y_2 \\ \vdots \\ y_n \end{pmatrix}$  是  $\alpha$  在第一个基下的向量坐标:

$$\alpha = y_1 \alpha_1 + y_2 \alpha_2 + \cdots + y_p \alpha_p + y_{p+1} \alpha_{p+1} + \cdots + y_n \alpha_n$$



同理设  $\begin{pmatrix} z_1 \\ z_2 \\ \vdots \\ z_n \end{pmatrix}$  是  $\alpha$  在第二个基下的向量坐标:

$$\alpha = z_1\gamma_1 + z_2\gamma_2 + \cdots + z_q\gamma_q + z_{q+1}\gamma_{q+1} + \cdots + z_n\gamma_n$$

考虑向量空间的交集:

$$\mathbf{V} = L(\alpha_1, \alpha_2, \cdots, \alpha_p) \cap L(\gamma_{q+1}, \gamma_{q+2}, \cdots, \gamma_n)$$

若有向量  $\alpha \in \mathbf{V}$ , 则有:

$$\begin{aligned} \alpha &= y_1\alpha_1 + y_2\alpha_2 + \cdots + y_p\alpha_p \\ &= z_{q+1}\gamma_{q+1} + \cdots + z_n\gamma_n \end{aligned}$$

分别代入二次型  $f$  的两个表达式计算, 得到:

$$\begin{aligned} f &= k_1 y_1^2 + k_2 y_2^2 + \cdots + k_p y_p^2 \\ &= -l_{q+1} z_{q+1}^2 - \cdots - l_n z_n^2 \\ \Rightarrow k_i y_i^2 &= 0, l_{q+j} z_{q+j}^2 = 0, i = 1, \dots, p, j = 1, \dots, n - q \end{aligned}$$

由此可知, 若  $k_i \neq 0$  则  $y_i = 0$ , 若  $l_{p+j} \neq 0$  则  $z_{p+j} = 0$ ; 若  $k_i = 0$ , 则取  $y_i = 0$ , 若  $l_{p+j} = 0$  则取  $z_{p+j} = 0$ ; 不影响  $\alpha \in \mathbf{V}$ . 总之, 得到结论:  $\forall \alpha \in \mathbf{V}, \alpha = 0$ .

其次, 我们证明下列向量组是线性无关组:

$$\alpha_1, \alpha_2, \dots, \alpha_p, \gamma_{q+1}, \gamma_{q+2}, \dots, \gamma_n$$

若有  $p + n - q$  个数, 使得下式成立:

$$a_1\alpha_1 + a_2\alpha_2 + \cdots + a_p\alpha_p + a_{q+1}\gamma_{q+1} + a_{q+2}\gamma_{q+2} + \cdots + a_n\gamma_n = 0$$

$$a_1\alpha_1 + a_2\alpha_2 + \cdots + a_p\alpha_p = -a_{q+1}\gamma_{q+1} - a_{q+2}\gamma_{q+2} - \cdots - a_n\gamma_n$$

$$a_1\alpha_1 + a_2\alpha_2 + \cdots + a_p\alpha_p =$$

$$= -a_{q+1}\gamma_{q+1} - a_{q+2}\gamma_{q+2} - \cdots - a_n\gamma_n = \alpha \in \mathbf{V}$$

$$\alpha = 0, a_1\alpha_1 + a_2\alpha_2 + \cdots + a_p\alpha_p = 0$$

$$-a_{q+1}\gamma_{q+1} - a_{q+2}\gamma_{q+2} - \cdots - a_n\gamma_n = 0$$

$$a_1, a_2, \dots, a_p, a_{q+1}, \dots, a_n = 0$$

$n$  维向量空间线性无关的向量个数不超过  $n$ , 所以有:

$$p + n - q \leq n \Rightarrow p \leq q.$$

同理可证:  $q \leq p$ . 最后有:  $p = q$ .



一个标准型的二次型，可以经过实可逆线性变换，进一步化为规范性：

$$f = y_1^2 + \cdots + y_p^2 - y_{p+1}^2 - \cdots - y_{p+q}^2$$

$p, q$  分别为正负惯性指数

如果不计自变量的排列顺序，规范型是唯一的。

## 8.3.2 正定二次型

## 定义 2.2

(书中定义8.3, P214) 一个  $n$  元实二次型:  $f = X'AX$ , 如果对任意非零向量:  $X \neq 0$ , 都有:

$$f(X) = X'AX > 0$$

称这个二次型为正定二次型, 矩阵  $A$  称为正定矩阵。

什么样的实对称矩阵是正定的? 我们来解决这个问题。

## Theorem 2.3

(书中定理8.3, P214) 一个  $n$  元实二次型  $f = X'AX$  为正定的充分必要条件是: 正惯性指数等于  $n$ .

Proof.

充分性: 设

$$\begin{aligned} X &= CY, f(X) = X'AX = Y'C'ACY \\ &= k_1y_1^2 + k_2y_2^2 + \cdots + k_ny_n^2 \\ &\quad k_1, k_2, \dots, k_n > 0 \\ X \neq 0 &\Rightarrow Y = C^{-1}X \neq 0 \\ \Rightarrow f(X) &= f(Y) = k_1y_1^2 + k_2y_2^2 + \cdots + k_ny_n^2 > 0 \\ &\quad f \text{ 是正定二次型} \end{aligned}$$



必要性：设  $n$  元二次型  $f(X) = X'AX$  是正定的，我们证明惯性指数为  $n$ . 反证法：如果惯性指数小于  $n$ , 不妨设：

$$X = CY, f(X) = f(Y) = k_1y_1^2 + k_2y_2^2 + \cdots + k_ny_n^2$$
$$k_n \leq 0$$

$$Y_0 = \begin{pmatrix} 0 \\ \vdots \\ 0 \\ 1 \end{pmatrix} \neq 0, X_0 = CY_0 \neq 0$$
$$f(X_0) = f(Y_0) = k_n \leq 0$$

这是一个矛盾。

## 推论 2.4

(书中推论8.1, P215)实二次型  $f = X'AX$  为正定二次型的充分必要条件是:  $f$  的矩阵  $A$  的特征值全大于零。

Proof.

设矩阵  $A$  的特征值为  $\lambda_1, \lambda_2, \dots, \lambda_n$ , 则有正交矩阵  $P$ , 满足

$$P^{-1}AP = \begin{pmatrix} \lambda_1 & & & \\ & \lambda_2 & & \\ & & \ddots & \\ & & & \lambda_n \end{pmatrix}$$

所以

$$X = PY, f(X) = X'AX = Y'P'APY = Y'P^{-1}APY = \lambda_1 y_1^2 + \lambda_2 y_2^2 + \cdots + \lambda_n y_n^2$$

根据前面定理8.3

$$\text{all } \lambda_1, \lambda_2, \dots, \lambda_d > 0$$

当且仅当  $A$  是正定矩阵。

### 推论 2.5

(书中推论8.2, P215)实二次型  $f = X'AX$  为正定二次型的充分必要条件是:存在实可逆矩阵  $Q$ ,  $A = Q'Q$

Proof.

充分性: 令  $Y = QX$ , 则有  $X \neq 0, Y \neq 0$

$$f(X) = X'AX = X'Q'QX = Y'Y = y_1^2 + y_2^2 + \cdots + y_n^2 > 0$$



必要性：存在正交矩阵  $P$ ，使得

$$P'AP = \begin{pmatrix} \lambda_1 & & & \\ & \lambda_2 & & \\ & & \ddots & \\ & & & \lambda_n \end{pmatrix}, \lambda_i > 0, i = 1, 2, \dots, n$$

$$A = P \begin{pmatrix} \sqrt{\lambda_1} & & & \\ & \sqrt{\lambda_2} & & \\ & & \ddots & \\ & & & \sqrt{\lambda_n} \end{pmatrix} \begin{pmatrix} \sqrt{\lambda_1} & & & \\ & \sqrt{\lambda_2} & & \\ & & \ddots & \\ & & & \sqrt{\lambda_n} \end{pmatrix} P'$$

$$Q = \begin{pmatrix} \sqrt{\lambda_1} & & & \\ & \sqrt{\lambda_2} & & \\ & & \ddots & \\ & & & \sqrt{\lambda_n} \end{pmatrix} P', A = Q'Q$$



推论 2.5 (书中推论8.2) 实际说明了一个结论: 实对称矩阵  $A$  是正定的, 当且仅当矩阵  $A$  与单位矩阵合同: 即存在实可逆矩阵:

$$P, P'AP = E.$$

## Example 6

设矩阵  $A$  是正定矩阵, 证明伴随矩阵  $A^*$  也是正定矩阵。

根据上面的结论, 有可逆矩阵  $Q$

$$A = Q'Q \Rightarrow A^{-1} = Q^{-1}(Q^{-1})'$$

$\Rightarrow A^{-1}$  是对称矩阵

$A^* = |A|A^{-1}$  是对称矩阵

$$P'AP = P^{-1}AP = \begin{pmatrix} \lambda_1 & & & \\ & \lambda_2 & & \\ & & \ddots & \\ & & & \lambda_n \end{pmatrix}, \lambda_i > 0, i = 1, \dots, n$$

$$|A| = \prod_{i=1}^n \lambda_i > 0, P^{-1}A^{-1}P = \text{Diag}\left(\frac{1}{\lambda_1}, \frac{1}{\lambda_2}, \dots, \frac{1}{\lambda_n}\right)$$

$$P^{-1}|A|A^{-1}P = \text{Diag}\left(\frac{|A|}{\lambda_1}, \frac{|A|}{\lambda_2}, \dots, \frac{|A|}{\lambda_n}\right)$$

$$P'A^*P = P^{-1}|A|A^{-1}P = \begin{pmatrix} \frac{|A|}{\lambda_1} & & & \\ & \frac{|A|}{\lambda_2} & & \\ & & \ddots & \\ & & & \frac{|A|}{\lambda_n} \end{pmatrix}$$

$$\frac{|A|}{\lambda_i} > 0, i = 1, 2, \dots, n$$

$A^*$ 为正定矩阵。

### Example 7

设  $A, B$  都是正定矩阵, 证明  $A + B$  也是正定矩阵

解.

$$\begin{aligned} X \neq 0, X'AX > 0, X'BX > 0 \\ \Rightarrow X'(A + B)X &= X'AX + X'BX > 0 \\ (A + B)' &= A' + B' = A + B \\ \Rightarrow A + B &\text{ 是正定矩阵} \end{aligned}$$



给定  $n$  阶方阵  $A$

$$a_{11}, \begin{vmatrix} a_{11} & a_{12} \\ a_{21} & a_{22} \end{vmatrix}, \begin{vmatrix} a_{11} & a_{12} & a_{13} \\ a_{21} & a_{22} & a_{23} \\ a_{31} & a_{32} & a_{33} \end{vmatrix}, \dots$$

$$\begin{vmatrix} a_{11} & a_{12} & \cdots & a_{1n} \\ a_{21} & a_{22} & \cdots & a_{2n} \\ \vdots & \vdots & & \vdots \\ a_{n1} & a_{n2} & \cdots & a_{nn} \end{vmatrix}$$

分别称为矩阵  $A$  的  $1, 2, \dots, n$  阶顺序主子式。

## Theorem 2.6

(书中定理8.4, P216)实对称矩阵  $A$  为正定的充分必要条件是:  $A$  的各阶顺序主子式都大于零, 即

$$a_{11} > 0, \begin{vmatrix} a_{11} & a_{12} \\ a_{21} & a_{22} \end{vmatrix} > 0, \dots, \begin{vmatrix} a_{11} & a_{12} & \cdots & a_{1n} \\ a_{21} & a_{22} & \cdots & a_{2n} \\ \vdots & \vdots & & \vdots \\ a_{n1} & a_{n2} & \cdots & a_{nn} \end{vmatrix} > 0$$

Proof.

必要性: 有正交矩阵  $P$

$$P^{-1}AP = \begin{pmatrix} \lambda_1 & & \\ & \ddots & \\ & & \lambda_n \end{pmatrix}, \text{ all } \lambda_1, \lambda_2, \dots, \lambda_n > 0$$



$$\Rightarrow |A| = \prod_{i=1}^n \lambda_i > 0$$

$$\begin{aligned} X_{n-1} &= \begin{pmatrix} x_1 \\ \vdots \\ x_{n-1} \\ 0 \end{pmatrix}, f(x_1, x_2, \dots, x_{n-1}, 0) = X'_{n-1} A X_{n-1} \\ &= \begin{pmatrix} X'_1 & 0 \end{pmatrix} \begin{pmatrix} A_{n-1, n-1} & * \\ * & a_{nn} \end{pmatrix} \begin{pmatrix} X_1 \\ 0 \end{pmatrix} \\ &= X'_1 A_{n-1, n-1} X_1 = \begin{pmatrix} x_1 & \cdots & x_{n-1} \end{pmatrix} A_{n-1, n-1} \begin{pmatrix} x_1 \\ \vdots \\ x_{n-1} \end{pmatrix} \end{aligned}$$

也是正定的, 所以:  $|A_{n-1, n-1}| > 0$ .

一般有：

$$\begin{aligned} g(x_1, x_2, \dots, x_i) &= f(x_1, x_2, \dots, x_i, 0, \dots, 0) \\ &= (x_1 \ \cdots \ x_i) A_{ii} \begin{pmatrix} x_1 \\ \vdots \\ x_i \end{pmatrix} \end{aligned}$$

是正定的，所以有： $|A_{ii}| > 0$ .

充分性： $n = 1, f(x) = a_{11}x^2$  显然是正定的。对  $n = 2$

$$\begin{aligned} f &= a_{11}x_1^2 + 2a_{12}x_1x_2 + a_{22}x_2^2 \\ &= a_{11}\left(x_1 + \frac{a_{12}}{a_{11}}x_2\right)^2 + \left(a_{22} - \frac{a_{12}^2}{a_{11}}\right)x_2^2 \\ & \quad a_{11} > 0, a_{11}a_{22} - a_{12}^2 > 0, \text{正定的} \end{aligned}$$



解.

假定对  $n-1$ , 本命题成立, 考虑一般  $n$  阶实对称矩阵  $A$ . 由于前  $n-1$  行和前  $n-1$  列构成的矩阵, 记为  $A_{n-1}$  满足条件, 根据归纳法,  $A_{n-1}$  是正定的矩阵, 所以存在实可逆矩阵  $P$ ,

$$\begin{aligned}
 A &= \begin{pmatrix} A_{n-1} & \alpha \\ \alpha' & a_{nn} \end{pmatrix}, P' A_{n-1} P = E_{n-1} \\
 &\begin{pmatrix} P' & 0 \\ 0 & 1 \end{pmatrix} \begin{pmatrix} A_{n-1} & \alpha \\ \alpha' & a_{nn} \end{pmatrix} \begin{pmatrix} P & 0 \\ 0 & 1 \end{pmatrix} \\
 &= \begin{pmatrix} P' A_{n-1} & P' \alpha \\ \alpha' & a_{nn} \end{pmatrix} \begin{pmatrix} P & 0 \\ 0 & 1 \end{pmatrix} = \begin{pmatrix} P' A_{n-1} P & P' \alpha \\ \alpha' P & a_{nn} \end{pmatrix} \\
 &= \begin{pmatrix} E_{n-1} & P' \alpha \\ \alpha' P & a_{nn} \end{pmatrix}
 \end{aligned}$$

□

考虑一下合同变换

$$\begin{aligned} & \begin{pmatrix} E_{n-1} & P'\alpha \\ \alpha'P & a_{nn} \\ E_{n-1} & 0 \\ 0 & 1 \end{pmatrix} \frac{c_2 - c_1 P'\alpha}{r_2 - \alpha'P r_1} \begin{pmatrix} E_{n-1} & 0 \\ 0 & a_{nn} - \alpha'PP'\alpha \\ E_{n-1} & -P'\alpha \\ 0 & 1 \end{pmatrix} \\ & \Rightarrow \begin{pmatrix} E_{n-1} & 0 \\ -\alpha'P & 1 \end{pmatrix} \begin{pmatrix} E_{n-1} & P'\alpha \\ \alpha'P & a_{nn} \end{pmatrix} \begin{pmatrix} E_{n-1} & -P'\alpha \\ 0 & 1 \end{pmatrix} \\ & = \begin{pmatrix} E_{n-1} & 0 \\ 0 & a_{nn} - \alpha'PP'\alpha \end{pmatrix} \end{aligned}$$

再考虑一下： $a_{nn} - \alpha'PP'\alpha$  是什么数？我们证明这是一个正数。

根据前面的合同关系，我们有：

$$\begin{aligned} a_{nn} - \alpha'PP'\alpha &= \begin{vmatrix} E_{n-1} & P'\alpha \\ \alpha'P & a_{nn} \end{vmatrix} \\ &= |P'| |P| |A| = |P|^2 |A| > 0 \end{aligned}$$

$$\text{Let: } a = \sqrt{a_{nn} - \alpha'PP'\alpha}$$

$$\begin{aligned} \begin{pmatrix} E_{n-1} & 0 \\ 0 & a^{-1} \end{pmatrix} \begin{pmatrix} E_{n-1} & 0 \\ 0 & a_{nn} - \alpha'PP'\alpha \end{pmatrix} \begin{pmatrix} E_{n-1} & 0 \\ 0 & a^{-1} \end{pmatrix} \\ = \begin{pmatrix} E_{n-1} & 0 \\ 0 & 1 \end{pmatrix} \end{aligned}$$

根据前面进行的三个合同变换，我们有：

$$Q = \begin{pmatrix} P & 0 \\ 0 & 1 \end{pmatrix} \begin{pmatrix} E_{n-1} & -P'\alpha \\ 0 & 1 \end{pmatrix} \begin{pmatrix} E_{n-1} & 0 \\ 0 & a^{-1} \end{pmatrix}$$
$$Q'AQ = E$$

矩阵  $A$  与单位矩阵合同，所以  $A$  是正定矩阵

## Example 8

判定二次型的正定性:

$$f(x, y, z) = 5x^2 + y^2 + 2z^2 + 4xy + 4xz + 2yz$$

解.

$$A = \begin{pmatrix} 5 & 2 & 2 \\ 2 & 1 & 1 \\ 2 & 1 & 2 \end{pmatrix}$$

$A$  有三个顺序主子式:

$$|A_1| = 5, |A_2| = \begin{vmatrix} 5 & 2 \\ 2 & 1 \end{vmatrix} = 1, |A| = \begin{vmatrix} 5 & 2 & 2 \\ 2 & 1 & 1 \\ 2 & 1 & 2 \end{vmatrix} = 1$$

$A$  是正定矩阵。

## 定义 2.7

(书中定义8.4, P217) 对 $n$ 元实二次型  $f = X'AX$ , 如果对任意 $n$ 维非零实向量 $X$ , 有 $f = X'AX < 0$ , 称这个二次型是负定的, 矩阵 $A$ 称为负定矩阵。

$f = X'AX$  是负定, 当且仅当  $-f = X'(-A)X$  是正定的, 所以有:

## 定义 2.8

(书中推论8.3, P217)  $n$ 元实二次型  $f = X'AX$  是负定的, 或者矩阵 $A$ 是负定矩阵, 当且仅当:  $A$ 的偶数阶顺序主子式是正数, 奇数阶顺序主子式是负数。

## 8.4 空间中的曲面与曲线

空间中的曲面用 $S$  代表, 空间中的方程用  $F(x, y, z) = 0$  表示。如果 $S$  中任何一点  $M(x, y, z)$  满足方程:  $F(x, y, z) = 0$ , 满足这个方程的点也在曲面  $S$  上, 我们称这个方程是曲面  $S$  的方程, 曲面  $S$  也称为这个方程的图形。

本节的任务：

- ① 已知一个曲面，建立曲面方程；
- ② 已知一个方程，决定这个方程代表的曲面。



## 8.4.1 球面

已知球心： $(x_0, y_0, z_0)$  和 球的半径  $r$ ，则球面上任意一点  $M(x, y, z)$  满足：

$$\sqrt{(x - x_0)^2 + (y - y_0)^2 + (z - z_0)^2} = r$$

球面的标准方程为：

$$(x - x_0)^2 + (y - y_0)^2 + (z - z_0)^2 = r^2$$

展开后，形如：

$$x^2 + y^2 + z^2 - ax - by - cz + c = 0$$

特点:

- ①  $x^2, y^2, z^2$  的系数相同
- ② 没有  $xy, xz, yz$  的项
- ③ 三元二次方程。
- ④ 满足以上条件, 就可以配方, 化成标准形式。

## 8.4.2 柱面

- ① 一条固定的定直线；
- ② 一条固定的定曲线—准线；
- ③ 一条移动的动直线—母线，沿着准线移动，方向与定直线平行，产生的轨迹，称为柱面。

## Example 9

讨论空间方程  $x^2 + y^2 = r^2$  图形。

- ①  $M(x, y, z)$  在曲面上, 当且仅当:  $x^2 + y^2 = r^2$
- ② 准线方程为平面  $XOY$  上的圆: 
$$\begin{cases} x^2 + y^2 = r^2 \\ z = 0 \end{cases}$$
- ③ 动直线沿着准线移动, 与  $Z$ -轴平行, 得到一个柱面。

一般情况下，柱面方程的标准形式为，某个平面上的曲线方程作为准线，动直线垂直于该平面，沿准线移动形成柱面：

① 准线方程： 
$$\left\{ \begin{array}{l} F(x, y) = 0 \\ z = 0 \end{array} \right\}$$

② 柱面方程：  $F(x, y) = 0$

① 平行于  $Z$ - 轴的椭圆柱面方程：  $\frac{x^2}{a^2} + \frac{y^2}{b^2} = 1$

② 平行于  $Z$ - 轴的双曲柱面方程：  $\frac{x^2}{a^2} - \frac{y^2}{b^2} = 1$

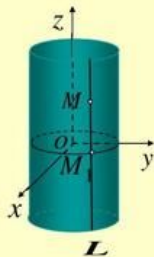
③ 平行于  $Z$ - 轴的抛物柱面方程：  $x^2 = 2py, p > 0$

## 柱面举例

圆柱面:

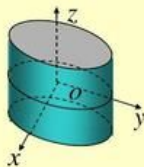
$$x^2 + y^2 = R^2 \quad \text{母线} // z \text{ 轴}$$

$$x^2 + z^2 = R^2 \quad \text{母线} // y \text{ 轴}$$

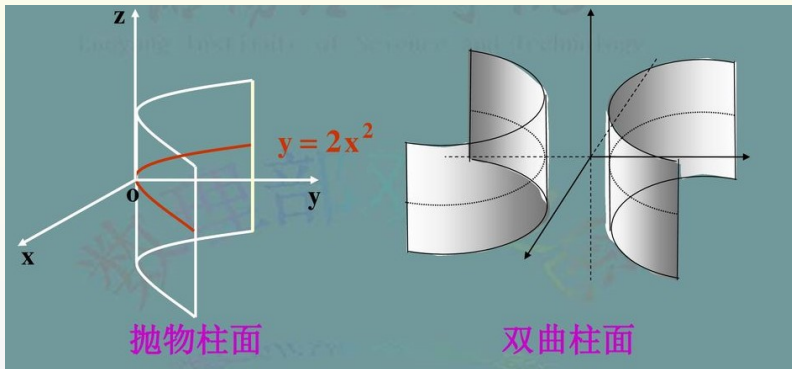


椭圆柱面

$$\frac{x^2}{a^2} + \frac{y^2}{b^2} = 1 \quad \text{母线} // z \text{ 轴}$$

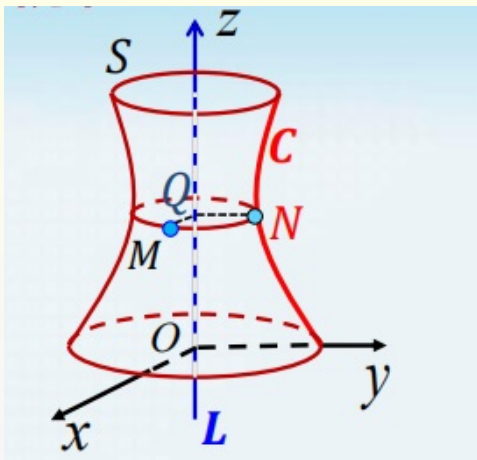






### 8.4.3 旋转曲面

- 某个平面上一条曲线  $C$ : 称为母线;
- 同一个平面上一条定直线:  $L$ , 称为旋转轴
- 母线  $C$  绕着同一个平面上的旋转轴  $L$ , 旋转一周, 形成一个曲面, 叫旋转曲面。



曲线方程:  $C$  在平面  $YOZ$  上,  $C: \begin{cases} f(y, z) = 0 \\ x = 0 \end{cases}$

情形1, 曲线  $C$  绕  $Z$  轴旋转一周:

假设  $M(x, y, z)$  是曲面  $S$  上任意一个点, 曲线  $C$  上有一个点  $N(0, y_1, z_1)$  与  $M$  在同一个圆周上, 所以有:

$$z = z_1, x^2 + y^2 = y_1^2 \Rightarrow y_1 = \pm\sqrt{x^2 + y^2}$$

带入曲线方程:

$$f(y_1, z_1) = f(\pm\sqrt{x^2 + y^2}, z) = 0$$

这个是  $YOZ$  上曲线  $C$  绕  $Z$  轴旋转的曲面方程。

情形2, 曲线  $C$  绕  $y$  轴旋转一周: 同理可得

$$f(y_1, z_1) = f(y, \pm\sqrt{x^2 + z^2}) = 0$$

这个是  $YOZ$  上曲线  $C$  绕  $y$  轴旋转的曲面方程。

对于平面  $XOZ$  或者  $XOY$  上的曲线形成的旋转曲面, 类似讨论, 得到旋转曲面方程。

总结一下规律：曲线  $C$  在某一个平面上，绕该平面的一根轴旋转一周：对曲线方程做如下变量替代：

- ① 旋转轴所在的变量  $x_1$  保持不变；
- ② 另外一个轴变量  $x_2$  换成  $\pm\sqrt{x_2^2 + x_3^2}$
- ③  $x_3$  是平面外的第三个坐标轴变量。

由此可得曲面旋转方程。

### Example 10

求直线  $\begin{cases} z = ky \\ x = 0 \end{cases}$  绕  $z$  轴形成的旋转曲面。

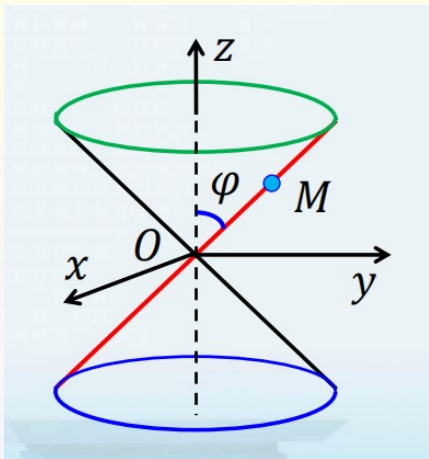
解.

曲线在  $YOZ$  平面上, 绕其中的  $Z$  轴旋转, 所以有:

$$z = \pm k\sqrt{y^2 + x^2} \Rightarrow z^2 = k^2(x^2 + y^2)$$

这个旋转曲面, 叫圆锥面。 □

实际上, 是两条相交直线, 其中一条绕另外一条旋转一周, 形成的曲面, 叫圆锥面。





## Example 11

求双曲线  $\left\{ \begin{array}{l} \frac{x^2}{a^2} - \frac{z^2}{b^2} = 1 \\ y = 0 \end{array} \right\}$  分别绕  $x$  轴和  $Z$  轴的旋转曲面方程。

解.

1. 绕  $Z$  轴旋转:

$$\frac{x^2 + y^2}{a^2} - \frac{z^2}{b^2} = 1$$

称为旋转单叶双曲面。平面  $z = h$  与曲面的截面是圆。平面  $y = h$  与曲面的截面是双曲线:

$$\begin{aligned} \frac{x^2}{a^2} - \frac{z^2}{b^2} &= 1 - \frac{y^2}{a^2} \\ y &= h \end{aligned}$$

平面  $y = a$  与曲面的截面是两条直线。 □

解.

2. 绕  $x$  轴旋转:

$$\frac{x^2}{a^2} - \frac{z^2 + y^2}{b^2} = 1$$

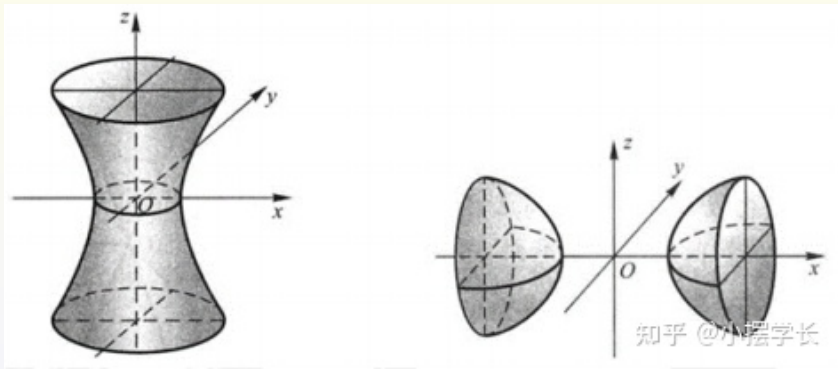
称为旋转双叶双曲面。平面  $z = h$  与曲面的截面： $\frac{x^2}{a^2} - \frac{y^2}{b^2} = 1 + \frac{z^2}{b^2}$  是双曲线。平面  $x \geq a$  与平面的截面是

圆 
$$\frac{z^2 + y^2}{b^2} = \frac{x^2}{a^2} - 1$$
  

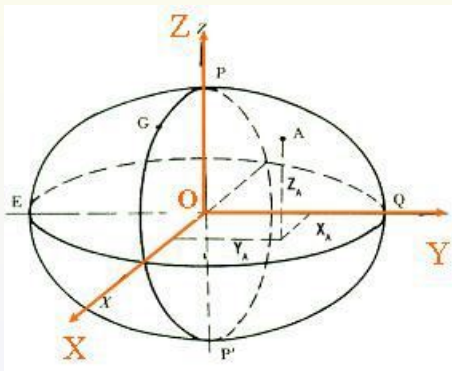
$$x = h \geq a$$



旋转单叶双曲面和旋转双叶双曲面参考下图

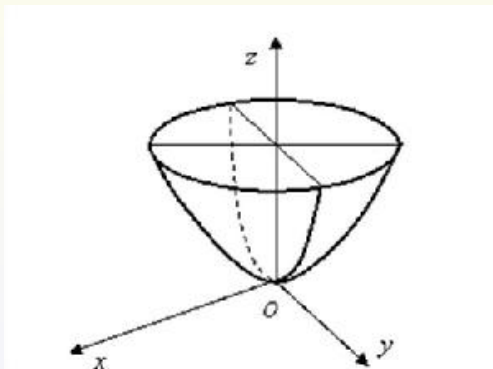


椭圆曲线:  $\frac{x^2}{a^2} + \frac{y^2}{b^2} = 1$   
 $z = 0$  绕  $y$  轴旋转:  $\frac{x^2+z^2}{a^2} + \frac{y^2}{b^2} = 1$



称为旋转椭球面

抛物曲线:  $y^2 = 2pz$   
 $x = 0$  绕  $z$  轴旋转:  $x^2 + y^2 = 2pz$



称为旋转抛物面

## 8.4.4 空间曲线

## 8.4.4 空间曲线

**空间曲线：**空间中两个曲面的交线，视为空间曲线

**空间曲面方程**  $S_1 : F(x, y, z) = 0$

**空间曲面方程**  $S_2 : G(x, y, z) = 0$

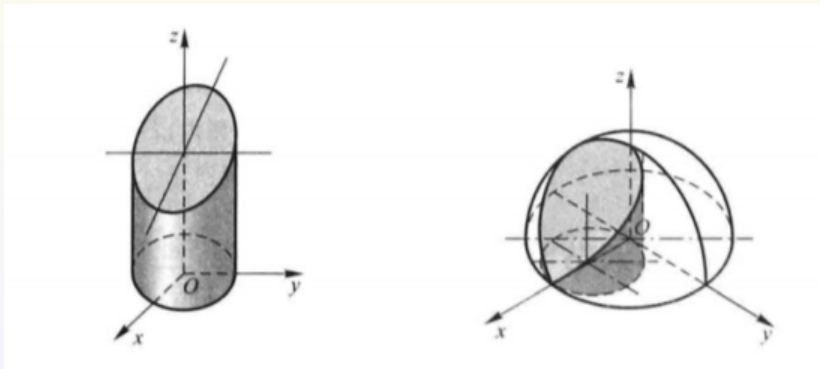
曲线方程为

$$\begin{aligned} F(x, y, z) &= 0 \\ G(x, y, z) &= 0 \end{aligned}$$

称为空间曲线的一般方程

## Example 12

求柱面： $x^2 + y^2 = 1$  与平面： $2x + 3z = 6$  的交线。柱面由 $XOY$ 面上的圆为准线，母线平行于 $Z$ 轴移动产生。平面是 $XOZ$ 面上的直线为准线，母线平行于 $Y$ 轴产生。见下图左。



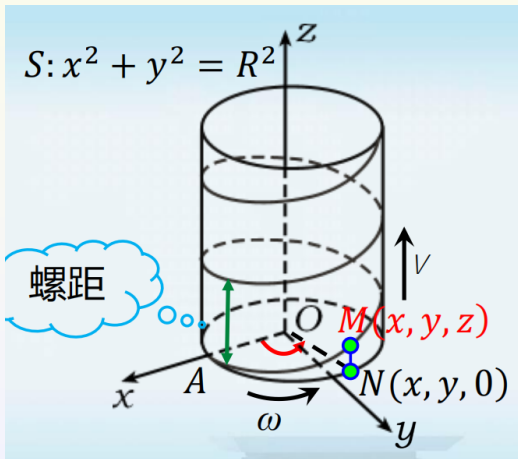


### Example 13

判断曲线方程： $\left\{ \begin{array}{l} z = \sqrt{a^2 - x^2 - y^2} \\ (x - \frac{a}{2})^2 + y^2 = (\frac{a}{2})^2 \end{array} \right\}$ . 第一个方程代表球面的上半部分，这个球面以坐标原点为圆心，半径为 $a$ . 第二个为柱面方程，准线是 $XOY$  面上的圆，圆心是 $(\frac{a}{2}, 0, 0)$ ，半径为 $\frac{a}{2}$ ，母线平行于 $Z$  轴产生。见上图右。

## Example 14

在半径为  $R$  的圆柱面上, 动点  $M$  以角速度  $\omega$  绕旋转轴转动, 同时又以匀速  $v$  沿母线上升. 求点  $M$  的运动轨迹.



**解.**

设  $Z$  轴为旋转轴，以时间  $t$  为参数。 $t = 0$ ，动点在  $A(R, 0, 0)$  处。经过时间  $t$  后，动点  $M$  到达点  $M_t(x, y, z)$ 。 $M_t$  在平面有一个投影点  $N_t(x, y, 0)$ 。角  $\angle AON = \omega t$ 。所以：

$$x = R \cos \omega t$$

$$y = R \sin \omega t$$

此外，动点  $M$  以平均  $v$  的速度上升，所以  $z = vt$ ，这样得到动点  $M(x, y, z)$  的参数方程：

$$\left\{ \begin{array}{l} x = R \cos \omega t \\ y = R \sin \omega t \\ z = vt \end{array} \right.$$

这条曲线，称为螺旋线。



**投影曲线** 空间中曲线 $C$ , 向平面 $\pi$ 的投影, 在该平面产生的曲线, 叫投影曲线。

**投影曲线的产生:** 一条垂直于平面 $\pi$ 的直线, 作为母线, 沿着曲线 $C$ 移动, 产生一个柱面, 柱面与平面 $\pi$ 的交线, 就是投影曲线。

**求投影曲线方程:** 设空间曲线方程为:

$$\begin{cases} F(x, y, z) = 0 \\ G(x, y, z) = 0 \end{cases}$$

通过消元化, 消去变量 $z$ , 得到母线(直线)垂直于平面 $XOY$ , 沿着准线 $C$ 移动形成的柱面:  $H(x, y) = 0$ , 这个柱面与 $XOY$ 的交线就是曲线 $C$ 在 $XOY$ 的投影曲线: 投影曲线方程为,

$$\begin{cases} H(x, y) = 0 \\ z = 0 \end{cases}$$

**Example 15**

求曲线  $C$  分别在坐标面  $XOY, ZOX$  的投影:

$$C : \left\{ \begin{array}{l} x^2 + y^2 + z^2 = 1, 1 \geq z \geq 0 \\ x^2 + y^2 - x = 0 \end{array} \right\}$$

**解.**

1.  $XOY$  平面: 注意到  $x^2 + y^2 - x = 0$  就是垂直  $XOY$  平面的母线沿空间曲线  $C$  移动形成的柱面, 它与  $XOY$  的交线就是投影曲线:

$$\left\{ \begin{array}{l} x^2 + y^2 - x = 0 \\ z = 0 \end{array} \right\}$$

这是一个圆方程, 圆心为  $(\frac{1}{2}, 0, 0)$ , 半径为  $\frac{1}{2}$ .



2.  $XOZ$  平面：消去变量  $y$ ，得到柱面方程： $z^2 + x = 1$ ，投影曲线为：

$$\left\{ \begin{array}{l} z^2 + x = 1, 1 \geq z \geq 0 \\ y = 0 \end{array} \right\}$$

本节最后考察一下，已知曲线参数方程，如何求投影曲线：  
例如螺旋曲线参数方程为，

$$\left\{ \begin{array}{l} x = a \cos \omega t \\ y = a \sin \omega t \\ z = vt \end{array} \right\}$$

①  $XOY$  平面：投影曲线为：

$$\left\{ \begin{array}{l} x = a \cos \omega t \\ y = a \sin \omega t \\ z = 0 \end{array} \right\} \Rightarrow \left\{ \begin{array}{l} x^2 + y^2 = a^2 \\ z = 0 \end{array} \right\}$$

②  $XOZ$  平面：投影曲线为：

$$\left\{ \begin{array}{l} x = a \cos \omega t \\ y = 0 \\ z = vt \end{array} \right\} \Rightarrow \left\{ \begin{array}{l} x = a \cos \frac{\omega z}{v} \\ y = 0 \end{array} \right\}$$

③  $YOZ$  平面：类似  $XOZ$  平面。

## 8.5 二次曲面

三元二次方程：

$$a_{11}x^2 + a_{22}y^2 + a_{33}z^2 + 2a_{12}xy + 2a_{13}xz + 2a_{23}yz \\ + a_{14}x + a_{24}y + a_{34}z + a_{44} = 0$$

在空间中对应的曲面，称为二次曲面。



用矩阵表达二次曲面方程：

$$A = \begin{pmatrix} a_{11} & a_{12} & a_{13} \\ a_{21} & a_{22} & a_{23} \\ a_{31} & a_{32} & a_{33} \end{pmatrix}, A = A', X = \begin{pmatrix} x \\ y \\ z \end{pmatrix}, V = \begin{pmatrix} a_{14} \\ a_{24} \\ a_{34} \end{pmatrix}$$

$$X'AX + V'X + a_{44} = 0$$

根据二次型的定理，有正交变换： $X = PY$ ，化二次型为标准型：

$$X'AX = \lambda_1 x'^2 + \lambda_2 y'^2 + \lambda_3 z'^2$$

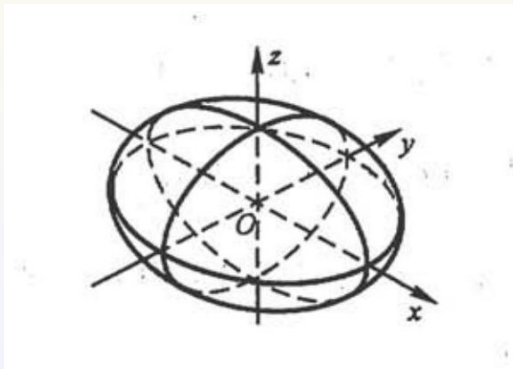
所以只要选取适当的直角坐标系，三元二次方程可以表达为：

$$\lambda_1 x'^2 + \lambda_2 y'^2 + \lambda_3 z'^2 + ax' + by' + cz' + d = 0$$

## 8.5.1 椭球面

椭球面方程为：

$$\frac{x^2}{a^2} + \frac{y^2}{b^2} + \frac{z^2}{c^2} = 1, a > 0, b > 0, c > 0.$$



$a, b, c$  称为椭球面的三个半轴.

- $a = b = c$ , 椭球面是一个球面
- $a, b, c$  中有两个相等时, 比如  $a = b$ ,  $\frac{x^2}{a^2} + \frac{y^2}{a^2} + \frac{z^2}{c^2} = 1$  是一个旋转椭球面(绕  $Z$ -轴)。
- 椭球面关于三个坐标面, 三根轴, 坐标原点, 都是对称的, 而且变量范围:

$$|x| \leq a, |y| \leq b, |z| \leq c$$

- 用平面  $z = h, |h| \leq c$  去截割椭球面, 得到交线是一条椭圆曲线:

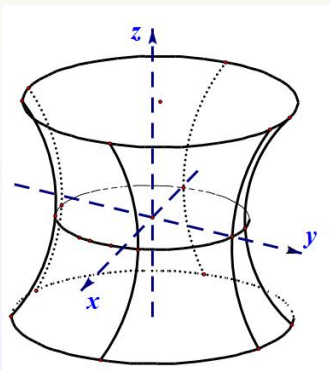
$$\left\{ \begin{array}{l} \frac{x^2}{a^2} + \frac{y^2}{b^2} = 1 - \frac{h^2}{c^2} \\ z = h \end{array} \right\}$$

对于平面  $x = h$  或者  $y = h$ , 结果类似。

## 8.5.2 单叶双曲面

单叶双曲面方程:

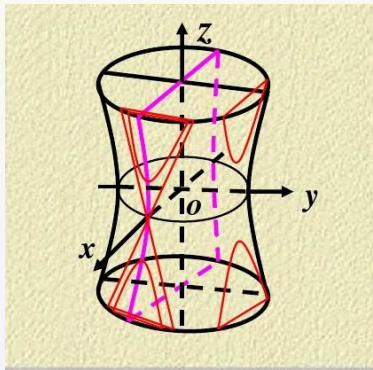
$$\frac{x^2}{a^2} + \frac{y^2}{b^2} - \frac{z^2}{c^2} = 1, a > 0, b > 0, c > 0.$$



- 平方项：两正一负，或者如： $\frac{x^2}{a^2} - \frac{y^2}{b^2} + \frac{z^2}{c^2} = 1, a > 0, b > 0, c > 0$ . 或者如： $-\frac{x^2}{a^2} + \frac{y^2}{b^2} + \frac{z^2}{c^2} = 1, a > 0, b > 0, c > 0$ .
- 用平面 $z = h$ 截曲面，交线是椭圆：

$$\left\{ \begin{array}{l} \frac{x^2}{a^2} + \frac{y^2}{b^2} = 1 + \frac{h^2}{c^2} \\ z = h \end{array} \right\}$$

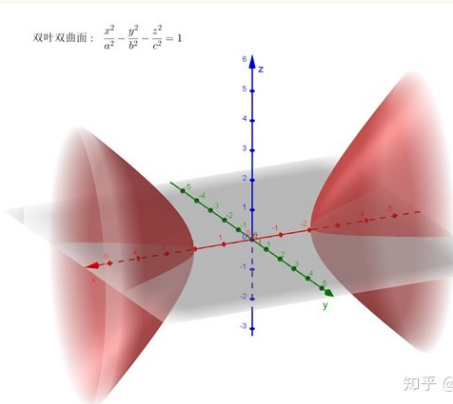
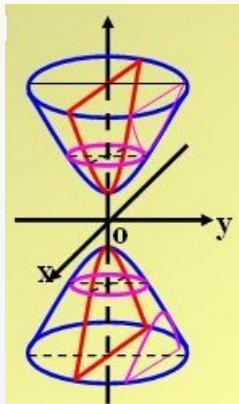
- 用平面  $y = h$  截曲面，交线是双曲线：
 
$$\left\{ \begin{array}{l} \frac{x^2}{a^2} - \frac{z^2}{c^2} = 1 - \frac{h^2}{b^2} \\ y = h \end{array} \right\}.$$
- $|h| < b$ , 双曲线的实轴与  $x$  轴平行;  $|h| > b$ , 双曲线的实轴与  $z$  轴平行;  $|h| = b$ , 交线为两条直线;
 
$$\left\{ \begin{array}{l} \left(\frac{x}{a} + \frac{z}{c}\right) \left(\frac{x}{a} - \frac{z}{c}\right) = 0 \\ y = \pm b \end{array} \right\}$$



## 8.5.3 双叶双曲面

双叶双曲面方程:

$$-\frac{x^2}{a^2} - \frac{y^2}{b^2} + \frac{z^2}{c^2} = 1, a > 0, b > 0, c > 0.$$



知乎 @

- 特点，平方项里，一个正号，两个负号。
- 用平面  $x = h$  或者  $y = h$  截断曲面，得到交线是双曲线

$$\left\{ \begin{array}{l} -\frac{y^2}{b^2} + \frac{z^2}{c^2} = 1 + \frac{h^2}{a^2}, a > 0, b > 0, c > 0. \\ x = h \end{array} \right\}$$

$$\left\{ \begin{array}{l} -\frac{x^2}{b^2} + \frac{z^2}{c^2} = 1 + \frac{h^2}{b^2}, a > 0, b > 0, c > 0. \\ y = h \end{array} \right\}$$

- 用平面  $z = h, |h| \geq c$  截断曲面，得到交线是一个椭圆：

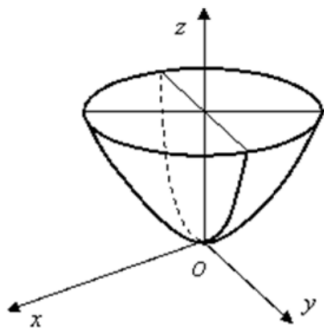
$$\left\{ \begin{array}{l} \frac{x^2}{a^2} + \frac{y^2}{b^2} = \frac{h^2}{c^2} - 1, a > 0, b > 0, c > 0. \\ z = h \end{array} \right\}$$



## 8.5 4 椭圆抛物面

椭圆抛物面由下列方程表示：

$$\frac{x^2}{2p} + \frac{y^2}{2q} = z, (pq > 0)$$



即  $p, q$  同号。

1. 用平面  $z = h$ ,  $h$  与  $p, q$  同号, 截断椭圆抛物面, 得到一个椭圆:

$$\left\{ \begin{array}{l} \frac{x^2}{2ph} + \frac{y^2}{2qh} = 1 \\ z = h \end{array} \right\}$$

2. 用  $x = h$  或者  $y = h$  截断椭圆抛物面, 得到抛物线:

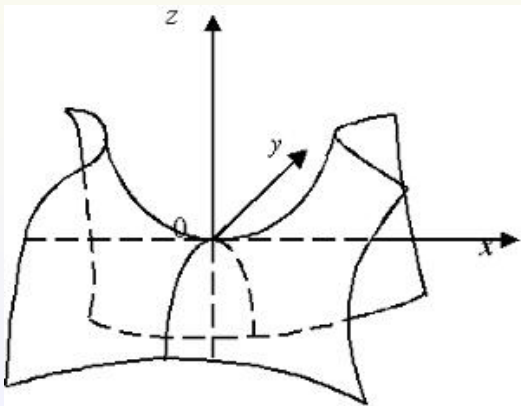
$$\left\{ \begin{array}{l} y^2 = 2q(z - \frac{h^2}{2p}) \\ x = h \end{array} \right\}, \left\{ \begin{array}{l} x^2 = 2p(z - \frac{h^2}{2q}) \\ y = h \end{array} \right\}$$

分别平行于  $yoz$  和  $xoz$  平面。

## 8.5.5 双曲抛物面

双曲抛物面对应方程为：又称马鞍面。

$$\frac{x^2}{2p} - \frac{y^2}{2q} = z, (pq > 0)$$



即  $p, q$  同号。

1 用平面  $z = h$  截断双曲抛物面：得到双曲线，

$$\left\{ \begin{array}{l} \frac{x^2}{2ph} - \frac{y^2}{2qh} = 1 \\ z = h \end{array} \right\}$$

- $h$  与  $p, q$  同号，双曲线以  $x$  轴为平行实轴，任意实数  $y$ ，有对应  $\pm x$  值。
- $h$  与  $p, q$  异号，双曲线以  $y$  轴为平行实轴，任意实数  $x$ ，有对应  $\pm y$  值。
- $z = h = 0$ ，双曲线退化为直线。

2. 用平面  $x = h$  或者  $y = h$  平面，截断双曲抛物面，得到抛物线。

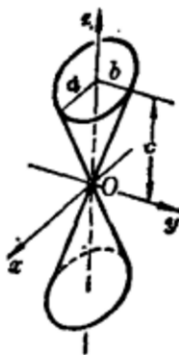
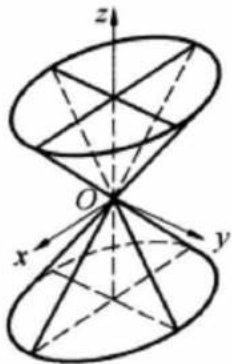
## 8.5.6 二次锥面

曲面方程:

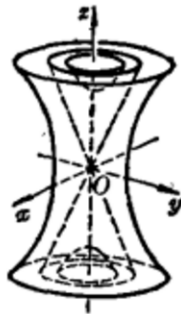
$$\frac{x^2}{a^2} + \frac{y^2}{b^2} - \frac{z^2}{c^2} = 0, (a > 0, b > 0, c > 0)$$

对应的图形, 称为二次锥面。

- 特色: 二次齐次方程, 二正一负; 或者一正二负;



二次锥面



渐近锥面

- 用平面  $z = h$  截断二次锥面，得到椭圆：

$$\left\{ \begin{array}{l} \frac{x^2}{a^2} + \frac{y^2}{b^2} = \frac{h^2}{c^2} \\ z = h \end{array} \right\}$$

- $a = b$  时，得到圆锥面；
- 若点  $M_0(x_0, y_0, z_0)$  在二次锥面上，则任一点  $M(tx_0, ty_0, tz_0)$  也在二次锥面上，意味着两个点： $O(0, 0, 0), M_0(x_0, y_0, z_0)$  决定的直线都在二次锥面上。

## 8.5.7 二次曲面的一般方程

二次曲面的一般方程为：

$$\begin{aligned} a_{11}x^2 + a_{22}y^2 + a_{33}z^2 + 2a_{12}xy + 2a_{13}xz + 2a_{23}yz \\ + a_{14}x + a_{24}y + a_{34}z + a_{44} = 0 \cdots \cdots (18) \end{aligned}$$

$a_{ij}$  都是实数。



二次曲面的矩阵表达方式:

$$A = \begin{pmatrix} a_{11} & a_{12} & a_{13} \\ a_{21} & a_{22} & a_{23} \\ a_{31} & a_{32} & a_{33} \end{pmatrix}, X = \begin{pmatrix} x \\ y \\ z \end{pmatrix}, \mathbf{v} = \begin{pmatrix} a_{14} \\ a_{24} \\ a_{34} \end{pmatrix}$$

此处,  $a_{ij} = a_{ji}$ . 二次曲面的矩阵表达为:

$$f(X) = X'AX + \mathbf{v}'X + a_{44} = 0 \dots \dots (19)$$

设对称矩阵  $A$  的特征值为  $\lambda_1, \lambda_2, \lambda_3$ , 相应的特征向量为:

$$P_1 = \begin{pmatrix} p_{11} \\ p_{21} \\ p_{31} \end{pmatrix}, P_2 = \begin{pmatrix} p_{12} \\ p_{22} \\ p_{32} \end{pmatrix}, P_3 = \begin{pmatrix} p_{13} \\ p_{23} \\ p_{33} \end{pmatrix}$$

$$P = ( P_1 \quad P_2 \quad P_3 ) = \begin{pmatrix} p_{11} & p_{12} & p_{13} \\ p_{21} & p_{22} & p_{23} \\ p_{31} & p_{32} & p_{33} \end{pmatrix}$$

做正交变换:  $X = PY = P \begin{pmatrix} x' \\ y' \\ z' \end{pmatrix}$

$$f(X) = Y'P'APY + \mathbf{v}'PY + a_{44}$$

$$= \lambda_1 x'^2 + \lambda_2 y'^2 + \lambda_3 z'^2 + a'_{14}x' + a'_{24}y' + a'_{34}z' + a_{44} = 0$$

正交变换的几何意义：任何二次曲面，经过正交变换，保持原点不变，以正交标准向量： $P_1, P_2, P_3$  为基底，化为标准型：

$$g(x', y', z') = \lambda_1 x'^2 + \lambda_2 y'^2 + \lambda_3 z'^2 + a'_{14}x' + a'_{24}y' + a'_{34}z' + a_{44} = 0 \cdots (20)$$

注意，正交变换没有改变二次曲面的性质，或形状，所以我们按照标准型分类讨论。

1. 三个特征值： $\lambda_1, \lambda_2, \lambda_3$ 都不为零，而且同号；再配方，相当于移动坐标轴，过程如下：

$$\lambda_1(x' + \frac{a'_{14}}{2\lambda_1})^2 + \lambda_2(y' + \frac{a'_{24}}{2\lambda_2})^2 + \lambda_3(z' + \frac{a'_{34}}{2\lambda_3})^2 - (\frac{a'^2_{14}}{4\lambda_1} + \frac{a'^2_{24}}{4\lambda_2} + \frac{a'^2_{34}}{4\lambda_3} - a_{44}) = 0$$

$$\text{Let } d = \frac{a'^2_{14}}{4\lambda_1} + \frac{a'^2_{24}}{4\lambda_2} + \frac{a'^2_{34}}{4\lambda_3} - a_{44}$$

得到

$$\lambda_1(x' + \frac{a'_{14}}{2\lambda_1})^2 + \lambda_2(y' + \frac{a'_{24}}{2\lambda_2})^2 + \lambda_3(z' + \frac{a'_{34}}{2\lambda_3})^2 - d = 0$$

进行坐标移动, 令

$$\bar{x} = x' + \frac{a'_{14}}{2\lambda_1}, \bar{y} = y' + \frac{a'_{24}}{2\lambda_2}, \bar{z} = z' + \frac{a'_{34}}{2\lambda_3}$$

得到标准型:

$$\lambda_1 \bar{x}^2 + \lambda_2 \bar{y}^2 + \lambda_3 \bar{z}^2 = d \dots \dots (22)$$

- 注意到:  $\lambda_1, \lambda_2, \lambda_3$  是同号的, 如果  $d$  是异号, 则二次曲面为虚椭圆方程, 即不存在实数值满足方程;
- 如果  $d = 0$ , 则二次曲面退化为一个点:  $(0,0,0)$
- 如果  $d$  与  $\lambda_1, \lambda_2, \lambda_3$  是同号的, 则二次曲面为椭圆方程:

$$\frac{\bar{x}^2}{a^2} + \frac{\bar{y}^2}{b^2} + \frac{\bar{z}^2}{c^2} = 1$$
$$a^2 = \frac{d}{\lambda_1}, b^2 = \frac{d}{\lambda_2}, c^2 = \frac{d}{\lambda_3},$$

2. 假设二次曲面的系数矩阵  $A$  的特征值都不为零，三个特征值两正一负，不妨设： $\lambda_1 > 0, \lambda_2 > 0, \lambda_3 < 0$ ，则二次曲面也可以化为标准形式 (22)：

$$\lambda_1 \bar{x}^2 + \lambda_2 \bar{y}^2 + \lambda_3 \bar{z}^2 = d \cdots \cdots (22)$$

## 分三种情况讨论:

- $d > 0$ , 二次曲面为单叶双曲面方程:

$$\begin{aligned}\lambda_1 \bar{x}^2 + \lambda_2 \bar{y}^2 + \lambda_3 \bar{z}^2 &= d \\ \frac{\lambda_1 \bar{x}^2}{d} + \frac{\lambda_2 \bar{y}^2}{d} - \frac{\lambda_3 \bar{z}^2}{-d} &= 1 \\ \frac{\bar{x}^2}{a^2} + \frac{\bar{y}^2}{b^2} - \frac{\bar{z}^2}{c^2} &= 1 \\ a^2 = \frac{d}{\lambda_1}, b^2 = \frac{d}{\lambda_2}, c^2 = \frac{-d}{\lambda_3}\end{aligned}$$

- $d = 0$ , 曲面为二次锥面方程:

$$\begin{aligned}\frac{\bar{x}^2}{a^2} + \frac{\bar{y}^2}{b^2} - \frac{\bar{z}^2}{c^2} &= 0 \\ a^2 = \frac{1}{\lambda_1}, b^2 = \frac{1}{\lambda_2}, c^2 = \frac{-1}{\lambda_3}\end{aligned}$$

- $d < 0$ , 二次曲面是双叶双曲面:

$$\begin{aligned}\lambda_1 \bar{x}^2 + \lambda_2 \bar{y}^2 + \lambda_3 \bar{z}^2 &= d \\ -\frac{\lambda_1 \bar{x}^2}{-d} - \frac{\lambda_2 \bar{y}^2}{-d} + \frac{\lambda_3 \bar{z}^2}{d} &= 1 \\ -\frac{\bar{x}^2}{a^2} - \frac{\bar{y}^2}{b^2} + \frac{\bar{z}^2}{c^2} &= 1 \\ a^2 = \frac{-d}{\lambda_1}, b^2 = \frac{-d}{\lambda_2}, c^2 = \frac{d}{\lambda_3}\end{aligned}$$



3. 二次曲面有两个特征值不为零，不妨设： $\lambda_1\lambda_2 \neq 0, \lambda_3 = 0$ . 经过正交变换后，化为

$$g(x', y', z') = \lambda_1 x'^2 + \lambda_2 y'^2 + a'_{14} x' + a'_{24} y' + a'_{34} z' + a_{44} = 0 \cdots (20-1)$$

配方后，化为：

$$\lambda_1 \left( x'^2 + \frac{a'_{14}}{2\lambda_1} \right)^2 + \lambda_2 \left( y'^2 + \frac{a'_{24}}{2\lambda_2} \right)^2 + a'_{34} z' - \left( \frac{a'^2_{14}}{4\lambda_1} + \frac{a'^2_{24}}{4\lambda_2} - a_{44} \right) = 0$$

再做坐标平移： $\bar{x} = x'^2 + \frac{a'_{14}}{2\lambda_1}, \bar{y} = y'^2 + \frac{a'_{24}}{2\lambda_2}, \bar{z} = z'$  得到

$$\lambda_1 \bar{x}^2 + \lambda_2 \bar{y}^2 + a'_{34} \bar{z} = d \cdots \cdots (23)$$

$$d = \frac{a'^2_{14}}{4\lambda_1} + \frac{a'^2_{24}}{4\lambda_2} - a_{44}$$

对方程 (23) 分两种情况讨论:

•  $a'_{34} = 0,$

$$\lambda_1 \bar{x}^2 + \lambda_2 \bar{y}^2 = d \dots\dots\dots (24)$$

$\lambda_1, \lambda_2, d$  同号, ( $\lambda_1, \lambda_2$  同号,  $d$  异号, 无解)

$$\frac{\bar{x}^2}{d\lambda_1^{-1}} + \frac{\bar{y}^2}{d\lambda_2^{-1}} = 1$$

这是椭圆柱面方程。

$\lambda_1, \lambda_2$  同号,  $d = 0$  方程 (24) 等价于  $\bar{x} = 0, \bar{y} = 0$ .

$\lambda_1, \lambda_2$  异号,  $d = 0$  方程 (24) 等价于 两个相交平面 (交线为  $\bar{z}$ -轴)

$\lambda_1, \lambda_2$  异号,  $d \neq 0, d > 0, \lambda_1 > 0, \lambda_2 < 0$  方程 (24) 等价于 双曲柱面的标准方程:

$$\frac{\bar{x}^2}{d\lambda_1^{-1}} - \frac{\bar{y}^2}{-d\lambda_2^{-1}} = 1$$

或者:

$$-\frac{\bar{x}^2}{-d\lambda_1^{-1}} + \frac{\bar{y}^2}{d\lambda_2^{-1}} = 1, \lambda_2 > 0, \lambda_1 < 0, d > 0$$

•  $a'_{34} \neq 0$ , 方程(23)转化为:

$$\lambda_1 \bar{x}^2 + \lambda_2 \bar{y}^2 = -a'_{34} \left( \bar{z} - \frac{d}{a'_{34}} \right)$$

$$\text{等价于: } \lambda_1 \bar{x}^2 + \lambda_2 \bar{y}^2 = a \bar{z}, a \neq 0 \dots\dots\dots (25)$$

$\lambda_1, \lambda_2$  同号时, 椭圆抛物面

$$\frac{\bar{x}^2}{a\lambda_1^{-1}} + \frac{\bar{y}^2}{a\lambda_2^{-1}} = \bar{z}$$

$\lambda_1, \lambda_2$  异号时, 双曲抛物面

$$\frac{\bar{x}^2}{a\lambda_1^{-1}} - \frac{\bar{y}^2}{-a\lambda_2^{-1}} = \bar{z}, \lambda_1 > 0, \lambda_2 < 0$$

4. 二次曲面有一个特征值不为零, 不妨设:  $\lambda_1 \neq 0, \lambda_2 = \lambda_3 = 0$ . 方程(20) 经过正交变换后, 化为

$$g(x', y', z') = \lambda_1 x'^2 + a'_{14} x' + a'_{24} y' + a'_{34} z' + a_{44} = 0 \cdots (20-2)$$

配方后, 化为:

$$\lambda_1 \left( x'^2 + \frac{a'_{14}}{2\lambda_1} \right)^2 + a'_{24} y' + a'_{34} z' - \left( \frac{a'^2_{14}}{4\lambda_1} - a_{44} \right) = 0$$

再做坐标平移:  $\bar{x} = x'^2 + \frac{a'_{14}}{2\lambda_1}, \bar{y} = y', \bar{z} = z'$  得到

$$\lambda_1 \bar{x}^2 + a'_{24} \bar{y} + a'_{34} \bar{z} = d \cdots \cdots (20-3)$$

$$d = \frac{a'_{14}{}^2}{4\lambda_1} - a_{44}$$

以下再分4种情况:

(1).  $a'_{24} = a'_{34} = 0$ , 方程变为:

$$\lambda_1 \bar{x}^2 = d$$

$\lambda_1, d$  同号时,  $\bar{x} = \pm \sqrt{d\lambda_1^{-1}}$ , 两个平行平面;  $\lambda_1, d$  异号时, 方程无解;  $d = 0$  时,  $\bar{x} = 0$ , 等价于平面  $\bar{y}O\bar{z}$ .

(2).  $a'_{24} \neq 0, a'_{34} = 0$ , 方程变为:

$$\lambda_1 \bar{x}^2 + a'_{24} \bar{y} = d$$

$$\lambda_1 \bar{x}^2 = -a'_{24} \left( \bar{y} - \frac{d}{a'_{24}} \right)$$

$$\bar{x}^2 = \frac{-a'_{24}}{\lambda_1} \left( \bar{y} - \frac{d}{a'_{24}} \right)$$

这是抛物柱面。

(3)  $a'_{24} = 0, a'_{34} \neq 0$ , 类似 (2) 的情况, 方程为:

$$\bar{x}^2 = \frac{-a'_{34}}{\lambda_1} \left( \bar{z} - \frac{d}{a'_{34}} \right)$$

抛物柱面。

(4)  $a'_{24}a'_{34} \neq 0$ , 方程为:

$$\lambda_1 \bar{x}^2 + a'_{24} \bar{y} + a'_{34} \bar{z} = d$$

$$\lambda_1 \bar{x}^2 + a'_{24} \bar{y} + a'_{34} \left( \bar{z} - \frac{d}{a'_{34}} \right) = 0$$

等价于下列形式的方程:

$$\lambda_1 \bar{x}^2 + p \bar{y} + q \bar{z} = 0 \dots\dots (26)$$

$$\lambda_1 \bar{x}^2 + \sqrt{p^2 + q^2} \left( \frac{p \bar{y}}{\sqrt{p^2 + q^2}} + \frac{q \bar{z}}{\sqrt{p^2 + q^2}} \right) = 0$$

$$\tilde{x} = \bar{x}, \tilde{y} = \frac{p \bar{y}}{\sqrt{p^2 + q^2}} + \frac{q \bar{z}}{\sqrt{p^2 + q^2}}, \tilde{z} = -\frac{p \bar{y}}{\sqrt{p^2 + q^2}} + \frac{q \bar{z}}{\sqrt{p^2 + q^2}}$$

做正交变换:

$$\begin{pmatrix} \tilde{x} \\ \tilde{y} \\ \tilde{z} \end{pmatrix} = \begin{pmatrix} 1 & 0 & 0 \\ 0 & \frac{p}{\sqrt{p^2+q^2}} & \frac{q}{\sqrt{p^2+q^2}} \\ 0 & -\frac{q}{\sqrt{p^2+q^2}} & \frac{p}{\sqrt{p^2+q^2}} \end{pmatrix} \begin{pmatrix} \bar{x} \\ \bar{y} \\ \bar{z} \end{pmatrix}$$

(26) 化为:

$$\begin{aligned} \lambda_1 \tilde{x}^2 + \sqrt{p^2 + q^2} \tilde{y} &= 0 \\ \tilde{x}^2 &= -\frac{\sqrt{p^2 + q^2}}{\lambda_1} \tilde{y} \end{aligned}$$

抛物柱面



## Theorem 4.1

(书中定理8.5, P232)三位几何空间中, 二次曲面方程可以经过平移变换和正交变换, 归结为以下17种二次曲面:

1. 椭球面:  $\frac{x^2}{a^2} + \frac{y^2}{b^2} + \frac{z^2}{c^2} = 1$  (三个特征值不为零, 同号);
2. 虚椭球面:  $\frac{x^2}{a^2} + \frac{y^2}{b^2} + \frac{z^2}{c^2} = -1$  (三个特征值不为零, 同号);
3. 退化椭球面, 一个点:  $\frac{x^2}{a^2} + \frac{y^2}{b^2} + \frac{z^2}{c^2} = 0$  (三个特征值不为零, 同号);
4. 单叶双曲面:  $\frac{x^2}{a^2} + \frac{y^2}{b^2} - \frac{z^2}{c^2} = 1$  (三个特征值不为零, 两正一负);
5. 二次锥面:  $\frac{x^2}{a^2} + \frac{y^2}{b^2} - \frac{z^2}{c^2} = 0$  (三个特征值不为零, 两正一负);
6. 双叶双曲面:  $-\frac{x^2}{a^2} - \frac{y^2}{b^2} + \frac{z^2}{c^2} = 1$  (三个特征值不为零, 两负一正);

7. 椭圆柱面:  $\frac{x^2}{a^2} + \frac{y^2}{b^2} = 1$ (两个特征值不为零);

8. 虚椭圆柱面:  $\frac{x^2}{a^2} + \frac{y^2}{b^2} = -1$ (两个特征值不为零);

9. 直线:  $\frac{x^2}{a^2} + \frac{y^2}{b^2} = 0 \Leftrightarrow x = 0, y = 0$ (两个特征值不为零);

10. 相交平面:  $\frac{x^2}{a^2} - \frac{y^2}{b^2} = 0$ (两个特征值不为零);

11. 双曲柱面:  $\frac{x^2}{a^2} - \frac{y^2}{b^2} = 1$ (两个特征值不为零);

12. 椭圆抛物面:  $\frac{x^2}{2p} + \frac{y^2}{2q} = z$ (两个特征值不为零,  $p, q$  同号);

13. 双曲抛物面:  $\frac{x^2}{2p} - \frac{y^2}{2q} = z$ (两个特征值不为零,  $p, q$  同号);

14. 平行平面:  $x^2 = a^2, a \neq 0$ (一个特征值不为零)
15. 虚平行平面:  $x^2 = -a^2, a \neq 0$ (一个特征值不为零)
16. 重合平面:  $x^2 = 0$ , (一个特征值不为零)
17. 抛物柱面:  $x^2 = 2py, p \neq 0$ , (一个特征值不为零)

17 个标准型里，真正的二次曲面有9种：

三个柱面：

1. 椭圆柱面： $\frac{x^2}{a^2} + \frac{y^2}{b^2} = 1$  (两个特征值不为零)；
2. 双曲柱面： $\frac{x^2}{a^2} - \frac{y^2}{b^2} = 1$  (两个特征值不为零)；
3. 抛物柱面： $x^2 = 2py, p \neq 0$ , (一个特征值不为零)。

一个椭球面

4. 椭球面： $\frac{x^2}{a^2} + \frac{y^2}{b^2} + \frac{z^2}{c^2} = 1$  (三个特征值不为零，同号)；

## 两个双曲面

5. 单叶双曲面:  $\frac{x^2}{a^2} + \frac{y^2}{b^2} - \frac{z^2}{c^2} = 1$  (三个特征值不为零, 两正一负);

6. 双叶双曲面:  $-\frac{x^2}{a^2} - \frac{y^2}{b^2} + \frac{z^2}{c^2} = 1$  (三个特征值不为零, 两负一正);

## 两个抛物面

7. 椭圆抛物面:  $\frac{x^2}{2p} + \frac{y^2}{2q} = z$  (两个特征值不为零,  $p, q$  同号);

8. 双曲抛物面:  $\frac{x^2}{2p} - \frac{y^2}{2q} = z$  (两个特征值不为零,  $p, q$  同号);

## 一个锥面

9. 二次锥面： $\frac{x^2}{a^2} + \frac{y^2}{b^2} - \frac{z^2}{c^2} = 0$  (三个特征值不为零，两正一负)；

## Example 16

讨论以下方程的图形

$$f(x, y, z) = 6x^2 - 2y^2 + 6z^2 + 4xz + 8x - 4y - 8z + a = 0$$

解.

$$\text{记: } A = \begin{pmatrix} 6 & 0 & 2 \\ 0 & -2 & 0 \\ 2 & 0 & 6 \end{pmatrix}, \mathbf{v} = \begin{pmatrix} 8 \\ -4 \\ -8 \end{pmatrix} \quad \square$$

$$f(x, y, z) = (x \ y \ z) A \begin{pmatrix} x \\ y \\ z \end{pmatrix} + \mathbf{v}' \begin{pmatrix} x \\ y \\ z \end{pmatrix} + a = 0$$

第一步：通过正交变换，将矩阵  $A$  化为对角型矩阵。

(1) 求出矩阵  $A$  的特征值：

$$|\lambda E - A| = \begin{vmatrix} \lambda - 6 & 0 & -2 \\ 0 & \lambda + 2 & 0 \\ -2 & 0 & \lambda - 6 \end{vmatrix} = 0$$

$$|\lambda E - A| = (\lambda + 2)(\lambda - 4)(\lambda - 8) = 0$$

$$\lambda_1 = -2, \lambda_2 = 4, \lambda_3 = 8$$

(2) . 求特征向量:

- $\lambda_1 = -2$ , 解方程:  $(-2E - A)X = 0$

$$2E + A = \begin{pmatrix} 8 & 0 & 2 \\ 0 & 0 & 0 \\ 2 & 0 & 8 \end{pmatrix} \rightarrow \begin{pmatrix} 4 & 0 & 1 \\ 0 & 0 & 0 \\ 1 & 0 & 4 \end{pmatrix}, \xi_1 = \begin{pmatrix} 0 \\ 1 \\ 0 \end{pmatrix}$$

- $\lambda_1 = 4$ , 解方程:  $(4E - A)X = 0$

$$4E - A = \begin{pmatrix} -2 & 0 & -2 \\ 0 & 6 & 0 \\ -2 & 0 & -2 \end{pmatrix} \rightarrow \begin{pmatrix} 1 & 0 & 1 \\ 0 & 1 & 0 \\ 0 & 0 & 0 \end{pmatrix}, \xi_2 = \begin{pmatrix} -1 \\ 0 \\ 1 \end{pmatrix}$$

- $\lambda_1 = 8$ , 解方程:  $(8E - A)X = 0$



$$8E - A = \begin{pmatrix} 2 & 0 & -2 \\ 0 & 10 & 0 \\ -2 & 0 & 2 \end{pmatrix} \rightarrow \begin{pmatrix} 1 & 0 & -1 \\ 0 & 1 & 0 \\ 0 & 0 & 0 \end{pmatrix}, \xi_3 = \begin{pmatrix} 1 \\ 0 \\ 1 \end{pmatrix}$$

(3). 取正交矩阵,  $P = \begin{pmatrix} \frac{\xi_1}{|\xi_1|} & \frac{\xi_2}{|\xi_2|} & \frac{\xi_3}{|\xi_3|} \end{pmatrix} = \begin{pmatrix} 0 & -\frac{1}{\sqrt{2}} & \frac{1}{\sqrt{2}} \\ 1 & 0 & 0 \\ 0 & \frac{1}{\sqrt{2}} & \frac{1}{\sqrt{2}} \end{pmatrix}$

$$P^{-1}AP = \begin{pmatrix} -2 & 0 & 0 \\ 0 & 4 & 0 \\ 0 & 0 & 8 \end{pmatrix}$$

第二步：对二次型进行正交坐标变换： $X = PY$

$$X = \begin{pmatrix} x \\ y \\ z \end{pmatrix} = PY = \begin{pmatrix} 0 & -\frac{1}{\sqrt{2}} & \frac{1}{\sqrt{2}} \\ 1 & 0 & 0 \\ 0 & \frac{1}{\sqrt{2}} & \frac{1}{\sqrt{2}} \end{pmatrix} \begin{pmatrix} \bar{x} \\ \bar{y} \\ \bar{z} \end{pmatrix}$$

$$f(x, y, z) = (\bar{x}, \bar{y}, \bar{z})P'AP \begin{pmatrix} \bar{x} \\ \bar{y} \\ \bar{z} \end{pmatrix} + \mathbf{v}'P \begin{pmatrix} \bar{x} \\ \bar{y} \\ \bar{z} \end{pmatrix} + a = 0$$

$$= -2\bar{x}^2 + 4\bar{y}^2 + 8\bar{z}^2$$

$$+ (8 \quad -4 \quad -8) \begin{pmatrix} 0 & -\frac{1}{\sqrt{2}} & \frac{1}{\sqrt{2}} \\ 1 & 0 & 0 \\ 0 & \frac{1}{\sqrt{2}} & \frac{1}{\sqrt{2}} \end{pmatrix} \begin{pmatrix} \bar{x} \\ \bar{y} \\ \bar{z} \end{pmatrix} + a = 0$$

$$f(x, y, z) = f(\bar{x}, \bar{y}, \bar{z}) = -2\bar{x}^2 + 4\bar{y}^2 + 8\bar{z}^2 + \begin{pmatrix} -4 & -8\sqrt{2} & 0 \end{pmatrix} \begin{pmatrix} \bar{x} \\ \bar{y} \\ \bar{z} \end{pmatrix} + a = 0$$

$$f(\bar{x}, \bar{y}, \bar{z}) = -2\bar{x}^2 + 4\bar{y}^2 + 8\bar{z}^2 - 4\bar{x} - 8\sqrt{2}\bar{y} + a = 0$$

$$-2(\bar{x}^2 + 2\bar{x} + 1) + 2 + 4(\bar{y}^2 - 2\sqrt{2}\bar{y} + 2) - 8 + 8\bar{z}^2 + a = 0$$

$$-2(\bar{x} + 1)^2 + 4(\bar{y} - \sqrt{2})^2 + 8\bar{z}^2 = 6 - a$$

$$(\bar{x} + 1)^2 - 2(\bar{y} - \sqrt{2})^2 - 4\bar{z}^2 = \frac{6 - a}{2}$$

$$\tilde{x} = \bar{x} + 1, \tilde{y} = \bar{y} - \sqrt{2}, \tilde{z} = \bar{z}$$

$$\tilde{x}^2 - 2\tilde{y}^2 - 4\tilde{z}^2 = \frac{6-a}{2}$$

$$a = 6, \tilde{x}^2 - 2\tilde{y}^2 - 4\tilde{z}^2 = 0, \text{二次锥面, (9)}$$

$$a < 6, \frac{\tilde{x}^2}{\frac{6-a}{2}} - \frac{\tilde{y}^2}{\frac{6-a}{4}} - \frac{\tilde{z}^2}{\frac{6-a}{8}} = 1, \text{双叶双曲面, 特征值两负一正 (6)}$$

$$a > 6, -\frac{\tilde{x}^2}{\frac{a-6}{2}} + \frac{\tilde{y}^2}{\frac{a-6}{4}} + \frac{\tilde{z}^2}{\frac{a-6}{8}} = 1, \text{单叶双曲面, 特征值两正一负 (5)}$$

谢谢！