

班级 自动化7 学号 _____ 姓名 彭尚品 教师签字 王松
 实验日期 2023-12-08 预习成绩 2 总成绩 _____

实验名称 磁耦合共振式无线电力传输实验

一、实验预习指导

1. 磁耦合谐振的物理原理是什么?

两个线圈通过石磁场相互作用,线圈间的耦合是通过电磁感应来实现的。当振荡电路的振荡频率和发射电路的振荡频率一致时,电磁感应也会在接收电路中产生最大的电能吸收,这时电力传输效率最高,这种交变磁场产生的耦合叫做谐振磁耦合

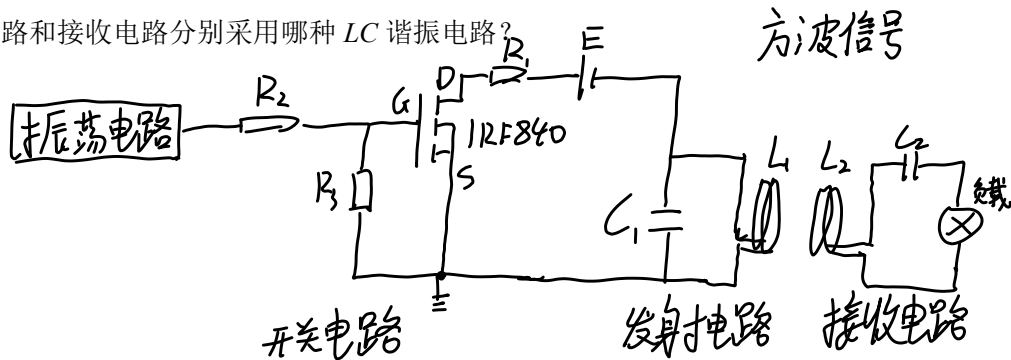
2. LC 谐振电路的固有频率以及线圈的电感参量如何计算?

① 固有频率 $f = \frac{1}{2\pi\sqrt{LC}}$

② $L = N^2 R \mu_0 [\ln(\frac{8R}{a}) - 1.75]$

其中 N 为线圈匝数, μ_0 为真空磁导率, R 为线圈半径, a 为铜线半径

3. 本实验采用的磁耦合共振式无线电力传输系统包括开关电路, 发射电路和接收电路, 画出系统图, 理解开关电路的原理, 振荡电路采用什么形式的信号? 发射电路和接收电路分别采用哪种 LC 谐振电路?



发射电路: 并联 LC 谐振
 接收电路: 串联 LC 谐振

二、原始数据记录

1. 测得系统实际共振频率

$f_0 = 2.260\text{MHz}$ 2260kHz

2. 研究振荡频率对电力传输效率的影响

频率(kHz)	$f_0-160\text{kHz}$ 2100k	$f_0-80\text{kHz}$ 2180k	$f_0-50\text{kHz}$ 2210k	$f_0-30\text{kHz}$ 2230k	f_0 2260k	$f_0+30\text{kHz}$ 2290k	$f_0+50\text{kHz}$ 2310k	$f_0+80\text{kHz}$ 2340k	$f_0+160\text{kHz}$ 2420k
峰峰值(V _{pp})	3.00V	4.80V	6.80V	9.00V	15.2V	8.6V	5.60V	2.80V	1.00V

3. 研究分频谐振传输效率

频率(kHz)	f_0	$1/2f_0$	$1/3f_0$	$1/4f_0$	$1/5f_0$
理论值	2228.6	1114.3	742.8	557.2	445.7
实测值	2260.0	1133.0	757.0	571.0	457.0
峰峰值(V _{pp})	15.2V	10.0V	10.0V	4.00V	3.20V


4. 研究无线电力传输的距离对传输效果影响

表 6-2 接收电路电阻电压峰峰值与距离关系

距离(cm)	10	13	16	19	22	25	28	31
峰峰值(V _{pp})	10.4V	15.4V	17.6V	16.6V	14.8V	12.0V	9.60V	7.40V

5. 自制无线电力传输系统

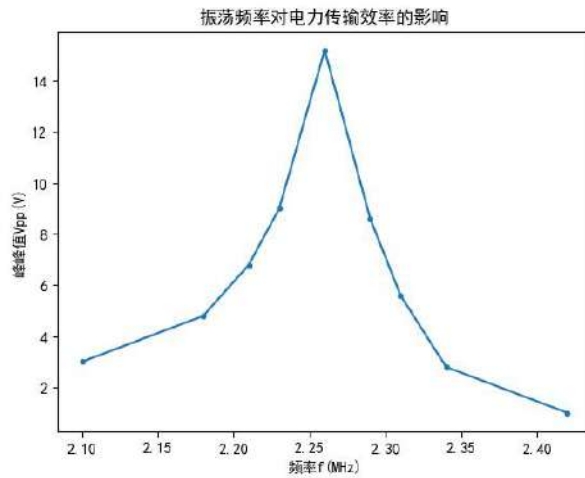
电感 L 值		电容 C 值		理论共振频率 f	实测共振频率值 f	最远传输距离
4.45 μH	4.41 μH	1nF	1nF	2391.2kHz	2211.2kHz	10.9cm

教师	姓名
签字	

三、数据处理

1. 研究振荡频率对电力传输效率的影响

绘制幅度-频率曲线，总结曲线规律。



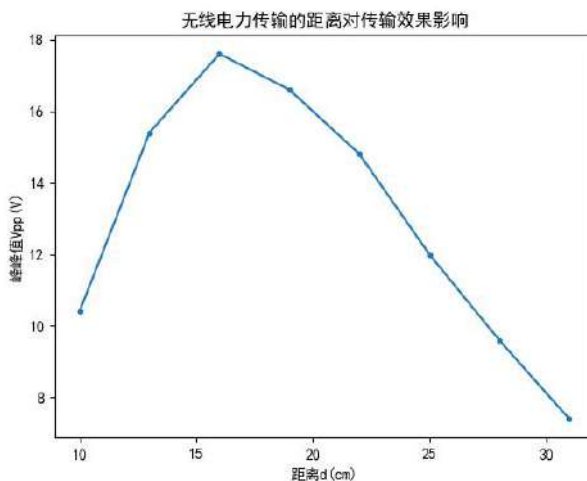
答：曲线规律：

频率和峰峰值之间存在一种非线性关系。

在频率较低的情况下，峰峰值较低，电力传输效率较低。随着频率的增加，峰峰值逐渐增加，电力传输效率也随之提高。在频率达到一定值后，峰峰值开始下降，电力传输效率也开始下降。

2. 研究无线电力传输的距离对传输效果影响

绘制灯泡电压-距离曲线，总结曲线规律。



答：曲线规律：

绘制的曲线显示了电压峰峰值在距离较短时先上升后下降的趋势。在距离较短时，能量传输效率较高，因此电压峰峰值会逐渐增加。然而，随着距离的增加，能量损耗和衰减逐渐增加，导致电压峰峰值开始下降。

3. 自制无线电力传输系统

总结实际传输效果，分析误差产生的原因。

答：

实际传输效果：不如实验装置的线圈，但是在共振频率的测量等方面没有问题。

误差产生的原因：

- 1、电能转换效率：发射端和接收端的电能转换效率可能不是 100%，其中一部分电能会转化为热能或其他形式的能量损耗。
- 2、传输过程中的能量损耗和衰减：无线电能传输过程中可能会受到空气介质、等因素的影响，导致能量损耗和衰减。
- 3、接收端电路的稳定性：接收端的电路可能受到温度变化、电压波动等因素的影响，导致接收到的电能有一定的波动或不稳定。
- 4、自制的线圈的电感、电容值测量/计算不精确，导致计算的理论共振频率有一定误差。

四、讨论题

1. 为什么当振荡频率和 LC 电路的频率一样时，发射线圈能在周围产生大的交变磁场？

答：当振荡频率和发射电路的固有频率一致时， LC 电路会产生谐振，串联阻抗最小，谐振电流达到最大值，根据安培环路定理，通过线圈的电流会产生一个强大的交变磁场。

2. 你认为提高磁耦合谐振式无线电力传输系统能量传输效率的方式有哪些？

答：

- 1、优化谐振频率匹配：确保发射端和接收端的谐振频率匹配，以实现最大能量传输。

可以通过调整电容或电感的数值来实现频率匹配。

- 2、电源的频率要为线圈的谐振频率。
- 3、使发射电路和接收电路之间的距离合适。