

主管
领导
审核
签字

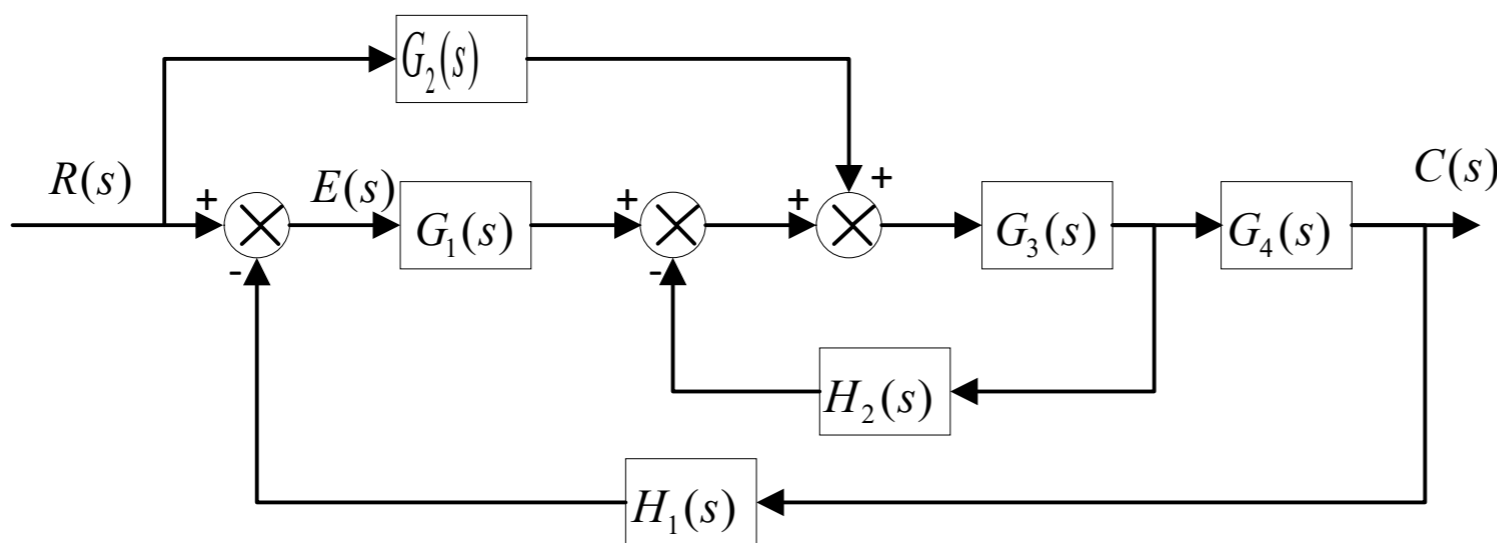
哈尔滨工业大学 2019 学年 秋 季学期

自动控制原理 C 试 题

题号	一 10分	二 10分	三 10分	四 10分	五 10分	六 10分	七 10分	小计 70分	平时 5分	作业 10分	实验 15分	总分 100分
得分												
阅卷人												

片纸鉴心 诚信不败

第 1 题 (10 分): 控制系统方框图如下图所示, 求: (1) 闭环传函 $\frac{C(s)}{R(s)}$, (2) 偏差传函 $\frac{E(s)}{R(s)}$ 。



答案:

> 梅森公式:

共 2 个回路, $L1=-G_3H_2$, $L2=-G_1G_3G_4H_1$, 相接触。

$$\Delta=1-L1-L2=1+G_3H_2+G_1G_3G_4H_1$$

(1) 对于 $\frac{C(s)}{R(s)}$, 前向通道 2 个, $P1=G_1G_3G_4$, 与两回路均有接触, 则 $\Delta1=1$; $P2=G_2G_3G_4$, 与两回路均有接

触, 则 $\Delta2=1$; 所以有 $\frac{C(s)}{R(s)} = \frac{G_1G_3G_4+G_2G_3G_4}{1+G_3H_2+G_1G_3G_4H_1}$

草 纸

(草纸内不得答题)

注意: 行 为 规 范 遵 守 考 场 纪 律 线

主管
领导
审核
签字

授课教师

姓名

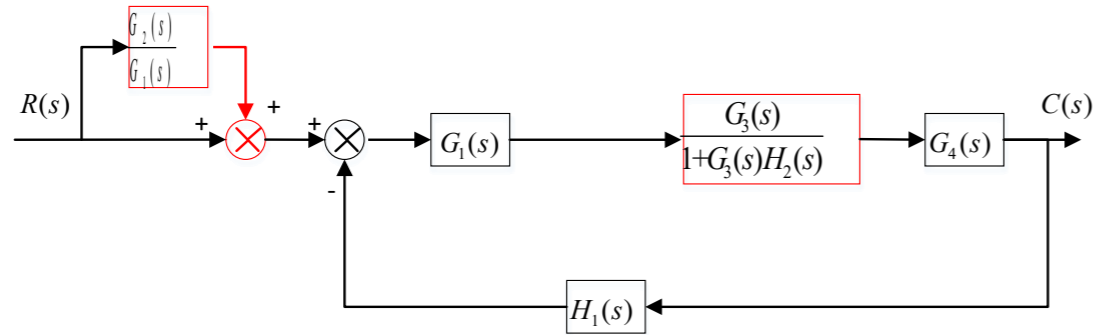
学号

院系

(2) 对于 $\frac{E(s)}{R(s)}$, 前向通道 2 个, $P1=1$, 与 L2 接触, 则 $\Delta1=1+G_3H_2$; $P2=-G_2G_3G_4H_1$, 与两回路均有接触, 则 $\Delta2=1$;

$$\text{所以有 } \frac{E(s)}{R(s)} = \frac{1+G_3H_2-G_2G_3G_4H_1}{1+G_3H_2+G_1G_3G_4H_1}$$

➤ 框图化简:



$$\frac{C(s)}{R(s)} = \left(1 + \frac{G_2}{G_1}\right) \frac{G_1 \frac{G_3}{1+G_3H_2} G_4}{1 + G_1 \frac{G_3}{1+G_3H_2} G_4 H_1} = \frac{G_1 + G_2}{G_1} \frac{G_1 G_3 G_4}{1 + G_3 H_2 + G_1 G_3 G_4 H_1} = \frac{G_1 G_3 G_4 + G_2 G_3 G_4}{1 + G_3 H_2 + G_1 G_3 G_4 H_1}$$

$$\frac{E(s)}{R(s)} = \frac{R(s) - H_1(s)C(s)}{R(s)} = 1 - H_1 \frac{G_1 G_3 G_4 + G_2 G_3 G_4}{1 + G_3 H_2 + G_1 G_3 G_4 H_1} = \frac{1 + G_3 H_2 - G_2 G_3 G_4 H_1}{1 + G_3 H_2 + G_1 G_3 G_4 H_1}$$

草 纸

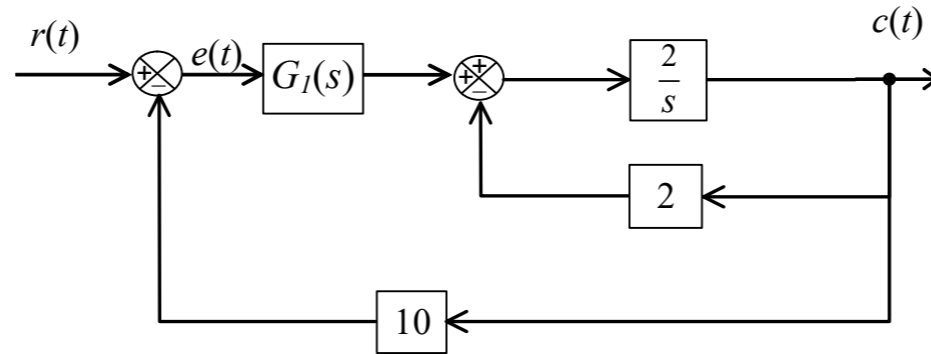
(草纸内不得答题)

密

封

线

第2题(10分): 已知: 对图中 $G_1(s)$ 单独进行测试, 其单位阶跃响应为 $0.8(1 - e^{-5t})$ 。由 $G_1(s)$ 等环节构成的非单位负反馈控制系统如下图所示, 若 $r(t)$ 为单位阶跃信号, 求: (1) 系统稳态输出 $c(\infty)$, (2) 稳态误差终值 e_{ss} 。(参考公式: e^{-at} 的拉普拉斯变换为 $\frac{1}{s+a}$)



答案: 已知 $C_1(t) = 0.8(1 - e^{-5t})$, 则:

$$C_1(t) = 0.8 \left(\frac{1}{s} - \frac{1}{s+5} \right) = \frac{4}{s(s+5)} = G_1(s) \cdot \frac{1}{s}$$

$$\therefore G_1(s) = \frac{4}{s+5} \quad \therefore \text{系统 } G(s) = G_1(s) \cdot \frac{\frac{2}{s}}{1+\frac{2}{s}} = \frac{4}{s+5} \cdot \frac{2}{s+4} = \frac{8}{(s+4)(s+5)}, \quad \text{且已知 } R(s) = \frac{1}{s}$$

$$\text{系统闭环传函 } \Phi(s) = \frac{\frac{8}{(s+4)(s+5)}}{1+10 \cdot \frac{8}{(s+4)(s+5)}} = \frac{8}{s^2+9s+100}$$

$$\text{偏差关于输出的传函 } \Phi_e(s) = \frac{1}{1+10 \cdot \frac{8}{(s+4)(s+5)}} = \frac{s^2+9s+20}{s^2+9s+100}$$

$$c(\infty) = \lim_{s \rightarrow 0} s \cdot C(s) = \lim_{s \rightarrow 0} s \cdot R(s) \cdot \Phi(s) = \lim_{s \rightarrow 0} s \cdot \frac{1}{s} \cdot \frac{8}{s^2+9s+100} = 0.08$$

$$e_{1ss} = \frac{1}{H} e_{ss} = \frac{1}{10} \times \lim_{s \rightarrow 0} s \cdot R(s) \cdot \Phi_e(s) = \frac{1}{10} \times \lim_{s \rightarrow 0} s \cdot \frac{1}{s} \cdot \frac{s^2+9s+20}{s^2+9s+100} = 0.02$$

草 纸

(草纸内不得答题)

密 封 线

第 3 题 (10 分): 已知单位反馈系统的开环传递函数为 $G(s) = \frac{k}{s(\frac{s}{3} + 1)(\frac{s}{6} + 1)}$, 请分析确定闭

环系统稳定时 k 值的范围。

答案:

闭环系统传递函数为 $\Phi(s) = \frac{G(s)}{1 + G(s)} = \frac{k}{\frac{s^3}{18} + \frac{s^2}{2} + s + k}$

由劳斯表知:

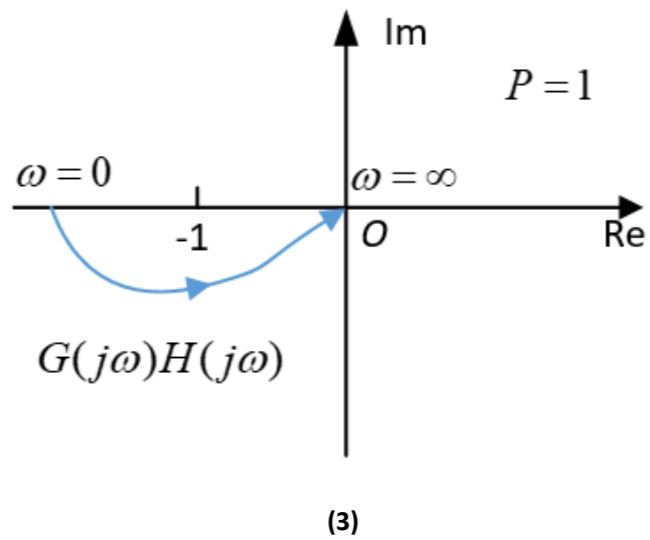
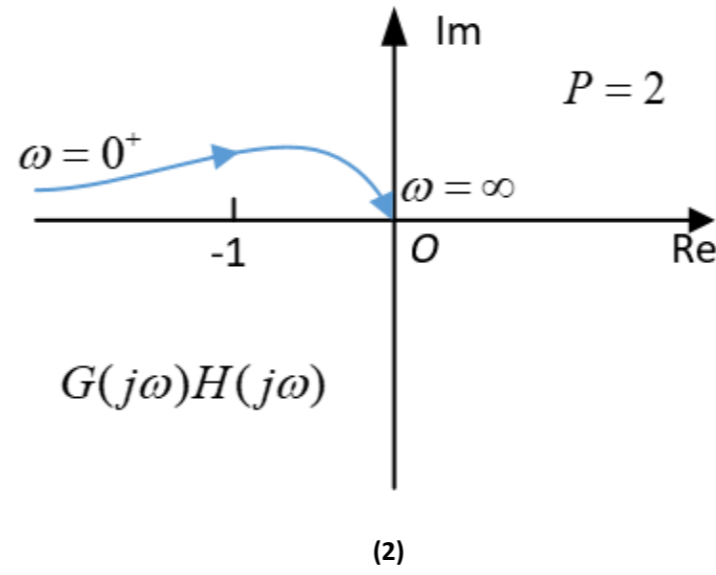
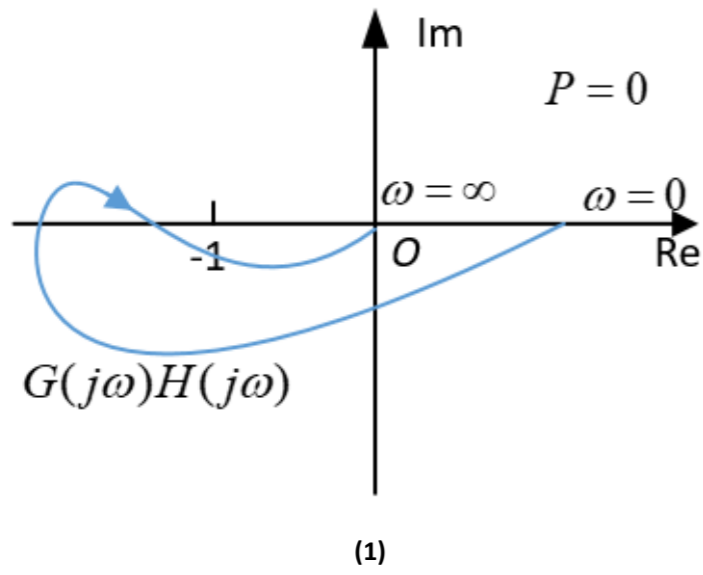
s^3	$\frac{1}{18}$	1
s^2	$\frac{1}{2}$	k
s^1	$1 - \frac{k}{9}$	
s^0	k	

若系统不稳定, 第一列均大于零, 得: $0 < k < 9$.

草 纸

(草纸内不得答题)

第 4 题 (10 分)：系统的开环极坐标图分别如下图所示， P 为开环传递函数在 s 右半平面的极点数， ν 为系统的型别，判别系统的闭环稳定性。



答案：

- (1) $N = 0 = P/2$ ，稳定；
- (2) $N = -1 \neq P/2$ ，不稳定；
- (3) $N = 0.5 = P/2$ ，稳定。

草 纸

(草纸内不得答题)

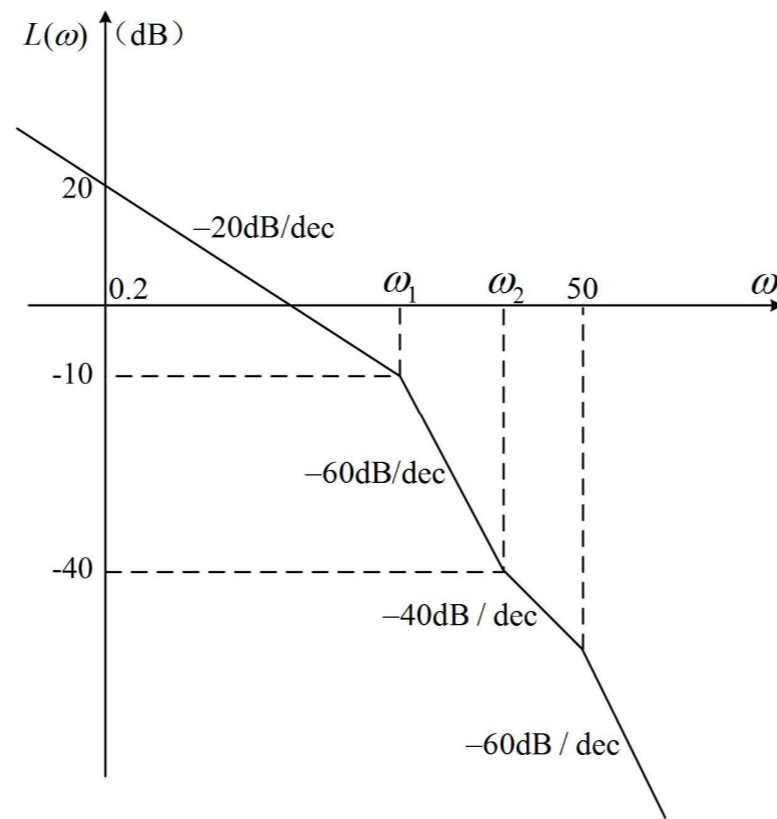
密

封

线

第5题(10分): 已知最小相位系统的开环对数幅频特性如下图所示, 其中, 转折频率发生在 ω_1 处的振荡环节具有 $\zeta=1$ 的阻尼比。 (提示: 振荡环节的传递函数为 $\frac{1}{T^2s^2 + 2\zeta Ts + 1}$)

- (1) 试求系统开环传递函数 $G(s)$;
- (2) 计算系统相角裕度 γ ;
- (3) 若系统的动态性能已满足要求, 但欲将系统的速度稳态误差(即斜坡函数为输入时的稳态误差)降为原来的十分之一, 试设计串联校正装置 $G_c(s)$ 。



答案:

(1) 由图知

$$\frac{20}{\lg 0.2 - \lg K} = -20, \quad K = 2$$

$$\frac{20 - (-10)}{\lg 0.2 - \lg \omega_1} = -20, \quad \omega_1 = 2\sqrt{10} = 6.32$$

$$\frac{-10 - (-40)}{\lg \omega_1 - \lg \omega_2} = -60, \quad \omega_2 = 20$$

所以

$$G(s) = \frac{2\left(\frac{1}{20}s + 1\right)}{s\left(\frac{s^2}{40} + \frac{s}{\sqrt{10}} + 1\right)\left(\frac{1}{50}s + 1\right)} = \frac{2(0.05s + 1)}{s(0.025s^2 + 0.316s + 1)(0.02s + 1)}$$

草 纸

(草纸内不得答题)

(2)求 γ : 由图知, $\omega_c = K = 2$

$$\gamma = 180^\circ + \angle G(j\omega_c) = 90^\circ + \arctg 0.1 - \arctg 0.04 - \arctg 0.703 = 58.3^\circ$$

(3)求 $G_c(s)$: 因系统的动态性能满足要求, 故校正后应保持 ω_c 及 γ 基本不变。由于 $e(\infty) = \frac{1}{K}$

按题意要求, $e^n(\infty) = 0.1e(\infty)$, 故应取 $K^n = 10K = 20$ 。

设采用带放大器的滞后校正网络, 其传递函数为

$$G_c(s) = 10 \frac{1 + bTs}{1 + Ts}$$

选择

$$\frac{1}{bT} = 0.1\omega_c = 0.2$$

$$b = 0.1$$

此时, 滞后网络在 $\omega_c = 2$ 处, 大约产生 5° 相角滞后, 基本不影响系统的动态性能, 故 $1/T = 0.02$ 。于是

$$G_c(s) = \frac{10 \left(\frac{1}{0.2}s + 1 \right)}{\frac{1}{0.02}s + 1} = \frac{10(5s + 1)}{50s + 1}$$

相角裕度检验:

$$\gamma = 180^\circ - 90^\circ + \arctg 0.05\omega_c + \arctg 5\omega_c - \arctg 0.02\omega_c$$

$$- \arctg 50\omega_c - \arctg \frac{2\omega_c/\omega_1}{1 - (\omega_c/\omega_1)^2} = 53.2^\circ$$

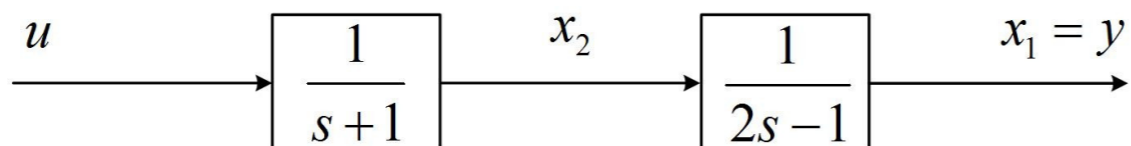
满足题意要求。

草 纸

(草纸内不得答题)

第6题(10分): 已知: 控制系统状态变量图如下图所示, 状态变量分别取为 x_1 与 x_2 。试求:

- (1) 根据给定的状态变量, 写出系统的状态空间表达式; (2) 判断系统是否完全可控;
 (3) 设计状态反馈使闭环极点配置到 $-2 \pm j2$ 。



答案:

(1) 由图知

$$\dot{x}_2 + x_2 = u$$

$$2\dot{x}_1 - x_1 = 2x_2$$

整理得

$$\dot{x}_1 = 0.5x_1 + x_2$$

$$\dot{x}_2 = -x_2 + u$$

$$y = x_1$$

故动态方程为

$$\dot{\mathbf{x}} = \begin{bmatrix} 0.5 & 1 \\ 0 & -1 \end{bmatrix} \mathbf{x} + \begin{bmatrix} 0 \\ 1 \end{bmatrix} u$$

$$y = [1 \ 0] \mathbf{x}$$

(2) 由于可控性矩阵

$$\text{rank}[b \ Ab] = \text{rank} \begin{bmatrix} 0 & 1 \\ 1 & -1 \end{bmatrix} = 2$$

草 纸

(草纸内不得答题)

(3) 系统完全可控，故可通过状态反馈任意配置闭环极点。令状态反馈增益向量

$$\mathbf{k} = [k_1 k_2]$$

则闭环系统矩阵

$$A + \mathbf{b}\mathbf{k} = \begin{bmatrix} 0.5 & 1 \\ k_1 & k_2 - 1 \end{bmatrix}$$

闭环系统特征多项式为

$$\det[sI - (A + \mathbf{b}\mathbf{k})] = \det \begin{bmatrix} s - 0.5 & -1 \\ -k_1 & s + 1 - k_2 \end{bmatrix}$$

$$= s^2 + (0.5 - k_2)s + (0.5k_2 - k_1 - 0.5)$$

而希望特征多项式为

$$(s + 2 + j2)(s + 2 - j2) = s^2 + 4s + 8$$

令对应项系数相等，有

$$0.5 - k_2 = 4$$

$$0.5k_2 - k_1 - 0.5 = 8$$

求得状态反馈增益向量

$$\mathbf{k} = [-10.25 \ -3.5]$$

草 纸

(草纸内不得答题)

院系 _____ 学号 _____ 姓名 _____ 授课教师 _____

第 7 题(10 分)：(1) 请介绍 PID 控制器的组成和各部分的作用。(2) 时域和频域下分别用那些量描述控制系统性能指标，请介绍他们的定义式。

答案：参见《自动控制原理》第三章、第五章。

密
封
线

草 纸

(草纸内不得答题)